

# XENOZONE

Установка для  
обеззараживания воды  
ультрафиолетовым излучением  
XENOZONE УФУ-50

Паспорт и руководство по эксплуатации

EAC

## Содержание

Введение .....	3
1. Общие сведения .....	3
1.1. Сведения о производителе .....	3
2. Технические характеристики.....	4
2.1. Внешний вид и габаритные размеры XENOZONE УФУ-50.....	4
2.1. Комплектация установки УФУ-50.....	4
2.2. Технические характеристики.....	5
2.2. Производительность установки.....	6
2.3. Показатели надежности .....	6
3. Шкаф управления.....	7
3.1. Внешний вид передней панели шкафа управления УФУ-50.....	7
3.2. Расположение устройств в шкафу управления.....	8
3.3. Принципиальная электрическая схема .....	9
3.4. Счетчик времени наработки .....	10
3.5. Ультразвуковой акустический преобразователь (УЗГ 50).....	11
4. Использование по назначению.....	12
4.1. Условия эксплуатации .....	12
4.2. Меры безопасности .....	13
4.3. Общие указания по монтажу установки .....	14
4.4. Подготовка установки к первому включению .....	15
4.5. Основные неисправности и пути их устранения .....	15
4.6. Техническое обслуживание установок УФУ .....	16
5. Транспортировка и хранение.....	25
6. Утилизация и требования безопасности при утилизации.....	25
7. Гарантии изготовителя .....	25
8. Комплект поставки.....	26
9. Свидетельство о приемке .....	26

## Введение

Настоящее руководство по эксплуатации предназначено для подготовки персонала, занимающегося эксплуатацией Установок для обеззараживания воды ультрафиолетовым излучением XENOZONE УФУ (далее Установки XENOZONE УФУ), и состоит из технического описания конструкции и работы установок XENOZONE УФУ, указаний по их техническому обслуживанию в процессе эксплуатации, хранения, транспортирования, утилизации, монтажа и ремонта.

К эксплуатации и техническому обслуживанию установок XENOZONE УФУ допускается квалифицированный персонал, изучивший эксплуатационную документацию, в том числе настоящее руководство, устройство установки, действующие нормативные документы и инструкции, обученный и аттестованный в установленном порядке, прошедший инструктаж по технике безопасности и пожарной безопасности.

## 1. Общие сведения

Установка XENOZONE УФУ предназначена для получения безопасной в эпидемическом отношении воды, очищенной от возбудителей инфекционных заболеваний бактериальной и вирусной природы. Обеззараживающий эффект обеспечивается воздействием ультрафиолетового излучения бактерицидной области спектра (длина волны 254 нм).

Установки XENOZONE УФУ могут применяться автономно для обеззараживания воды в малых и индивидуальных системах коммунального водоснабжения и отдельно расположенных объектах, для обеззараживания природных вод, оборотной воды в бассейнах, очищенных сточных вод.

Комплектация установки XENOZONE УФУ:

- камера обеззараживания с ультрафиолетовыми лампами;
- шкаф питания УФ-ламп со счетчиком наработки времени;
- ультразвуковой акустический преобразователь (опционально);

Установка изготовлена в соответствии с ТУ 28.29.12-001-18051127-2016

Внимание! Изготовитель оставляет за собой право вносить в конструкцию установки XENOZONE УФУ усовершенствования без отражения их в паспорте.

### 1.1. Сведения о производителе

Изготовитель: ООО Инженерно-технический центр «Комплексные исследования»

Юридический адрес: 108840, г. Москва, г. Троицк, ул. Физическая, д. 11, к. 1, пом. 1/400

Почтовый адрес: 108840 г. Москва, г. Троицк, а/я 1790

Тел./факс: +7 (495) 777-71-96, 850-13-15

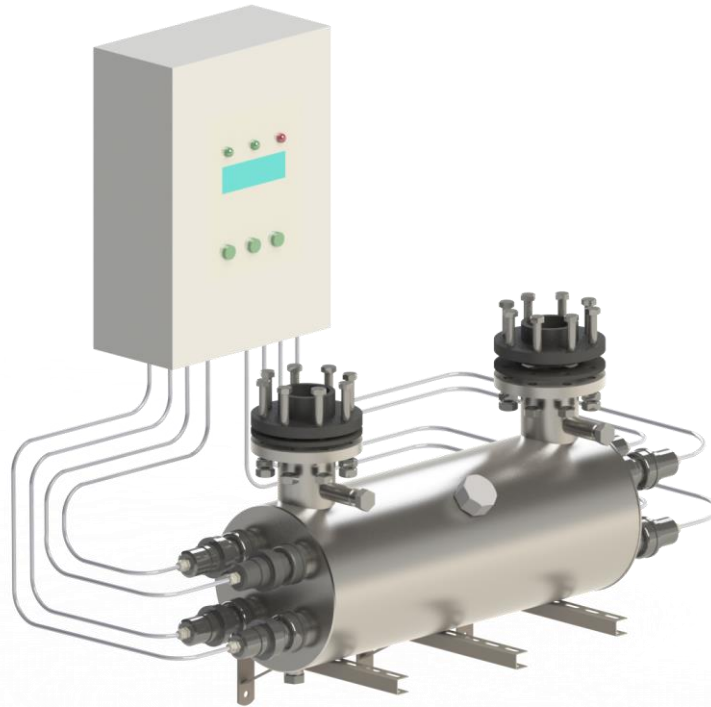
Сайт: [www.xenozone.ru](http://www.xenozone.ru)

Электронная почта: [info@xenozone.ru](mailto:info@xenozone.ru)

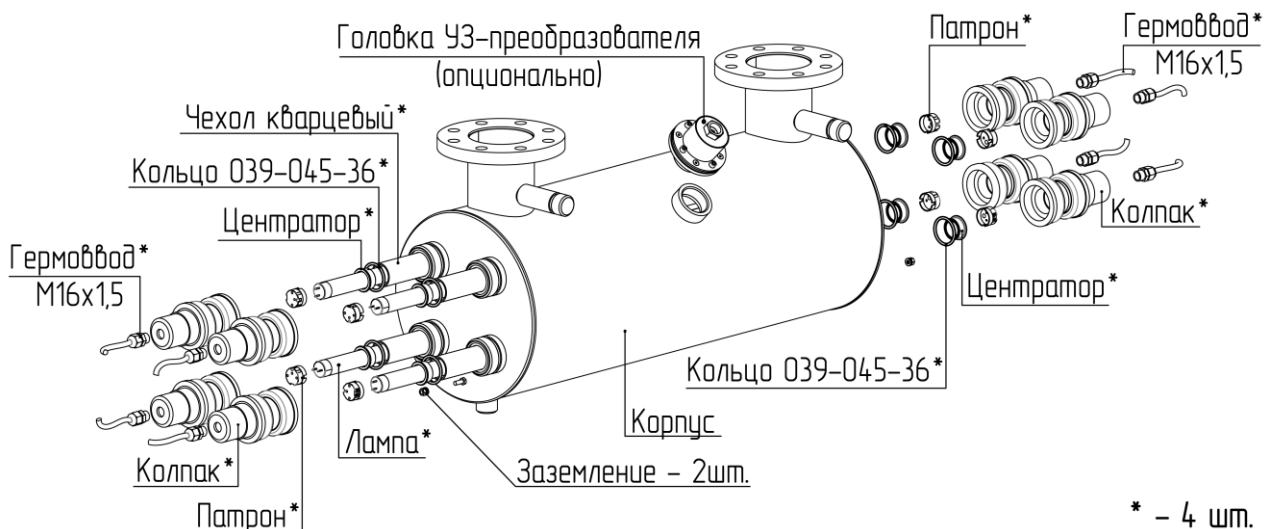
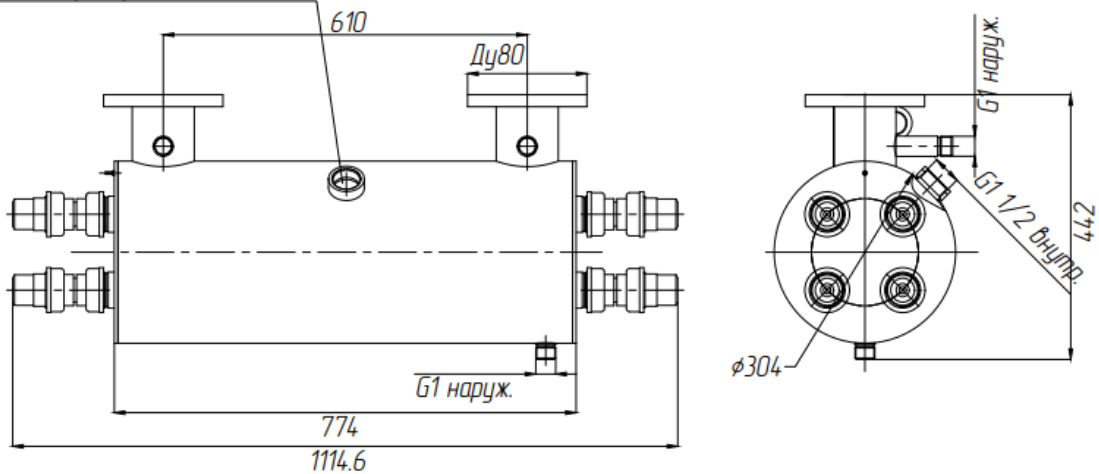
## 2. Технические характеристики

Корпус выполнен из коррозионно-устойчивой стали марки 12Х18Н10Т.

### 2.1. Внешний вид и габаритные размеры XENOZONE УФУ-50



Место для установки  
головки УЗ-преобразователя (опт.)



\* - 4 шт.

## 2.2. Комплектация установки УФУ-50

Наименование	Количество	Примечание
Камера обеззараживания	1	
Шкаф управления	1	
Кольцевое резиновое уплотнение 38х3,6	8	
Лампа 55 Вт	4	
Кварцевый чехол для УФ-ламп 55 Вт	4	
ЭПРА 55 Вт	4	
Центрирующее кольцо	8	
Концевое соединение ламп (ПВХ)	8	
Комплект УЗ-очистки (источник питания, головка УЗ)	1	опционально

## 2.3. Технические характеристики

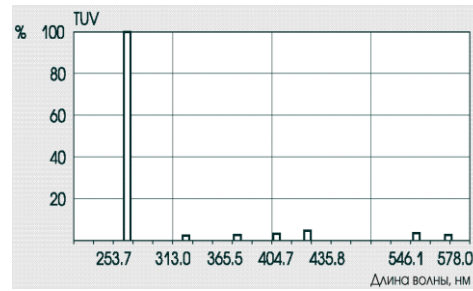
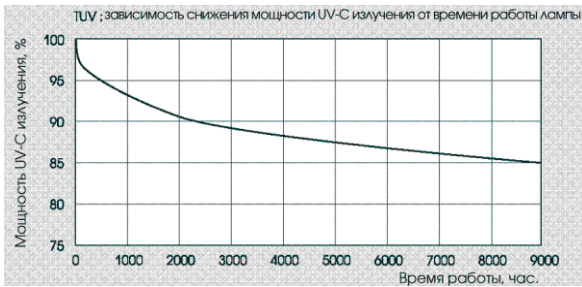
Наименование параметра	УФУ-50
Максимальная производительность по воде	50 м3/час (см. табл. 1)
Напряжение питающей сети	230 В
Тип лампы	LUV 55 T8 /TUV 55
Потребляемая мощность одной лампы	0.055 кВт ± 10%
Количество ламп	4 шт.
Срок службы лампы	9000 часов
Потребляемая мощность установки	240 Вт
Температура обрабатываемой воды	+5...+45°C
Габаритные размеры	
- камера	774хØ304мм
- шкаф питания	400х300х200мм
Подсоединение	Ду80; Труба – 90мм
Масса (камеры обеззараживания /шкафа питания)	≈ 33/12 кг
Счетчик наработки времени	В комплекте
УЗ-устройство очистки чехлов	Опционально

В установке XENAZONE УФУ применяются ртутные лампы низкого давления, генерирующие коротковолновое излучение (UVC), максимум интенсивности которого приходится на длину волны 253,7 нм (UVC), обладающего наибольшим бактерицидным эффектом.

### Технические характеристики лампы

Рабочее напряжение	Ток в лампе	Мощность UV-C излучения	Срок службы	Спад UV-C излучения после 8000 часов наработки
87 В	0.8 А	19 Вт	9 000 ч	15 %

Размеры камеры и проток обрабатываемой воды устроены специальным образом для максимально эффективного поглощения УФ-излучения, однородности обработки и увеличения времени контакта с излучением.



## 2.1. Производительность установки

Точная производительность установок XENOZONE УФУ и обеспечиваемая при этом доза облучения зависят от показателей качества исходной воды, и могут быть рассчитаны на основании предоставленных заказчиком данных.

Ниже в таблице приведены расчетные данные по производительности установок XENOZONE УФУ в зависимости от различных типов воды, коэффициента ее пропускания на длине волны 254 нм и требуемой дозы облучения. Производительность указана с учетом спада интенсивности излучения УФ-ламп в конце срока службы, а также коэффициента, учитывающего загрязнение кварцевых чехлов в процессе эксплуатации.

Таблица 1

Производительность установки, м3/час			
	Питьевая вода и вода бассейнов		
	Коэффициент пропускания УФ излучения - 90%	Коэффициент пропускания УФ излучения - 85%	Коэффициент пропускания УФ излучения - 70%
Минимальная требуемая доза облучения (16 мДж/см <sup>2</sup> ) <sup>1</sup>	50*	43	26
Рекомендуемая доза облучения (25 мДж/см <sup>2</sup> )	37	28	17
Доза облучения при неблагоприятной эпидемической ситуации (40 мДж/см <sup>2</sup> )	23	17	10

\* Предельно допустимый расход обусловлен пропускной способностью подсоединительных патрубков.

**Физико-химические показатели исходной воды, подаваемой на УФ-установку должно соответствовать СанПиН 1.2.3685-21 "Гигиенические нормативы и требования к обеспечению безопасности и (или) безвредности для человека факторов среды обитания"**

## 2.2. Показатели надежности

Назначенный срок службы – 10 лет.

Средний ресурс между капитальными ремонтами – не менее 3 лет.

Наработка на отказ – не менее 8000 (12000) часов, в зависимости от типа используемых УФ-ламп.

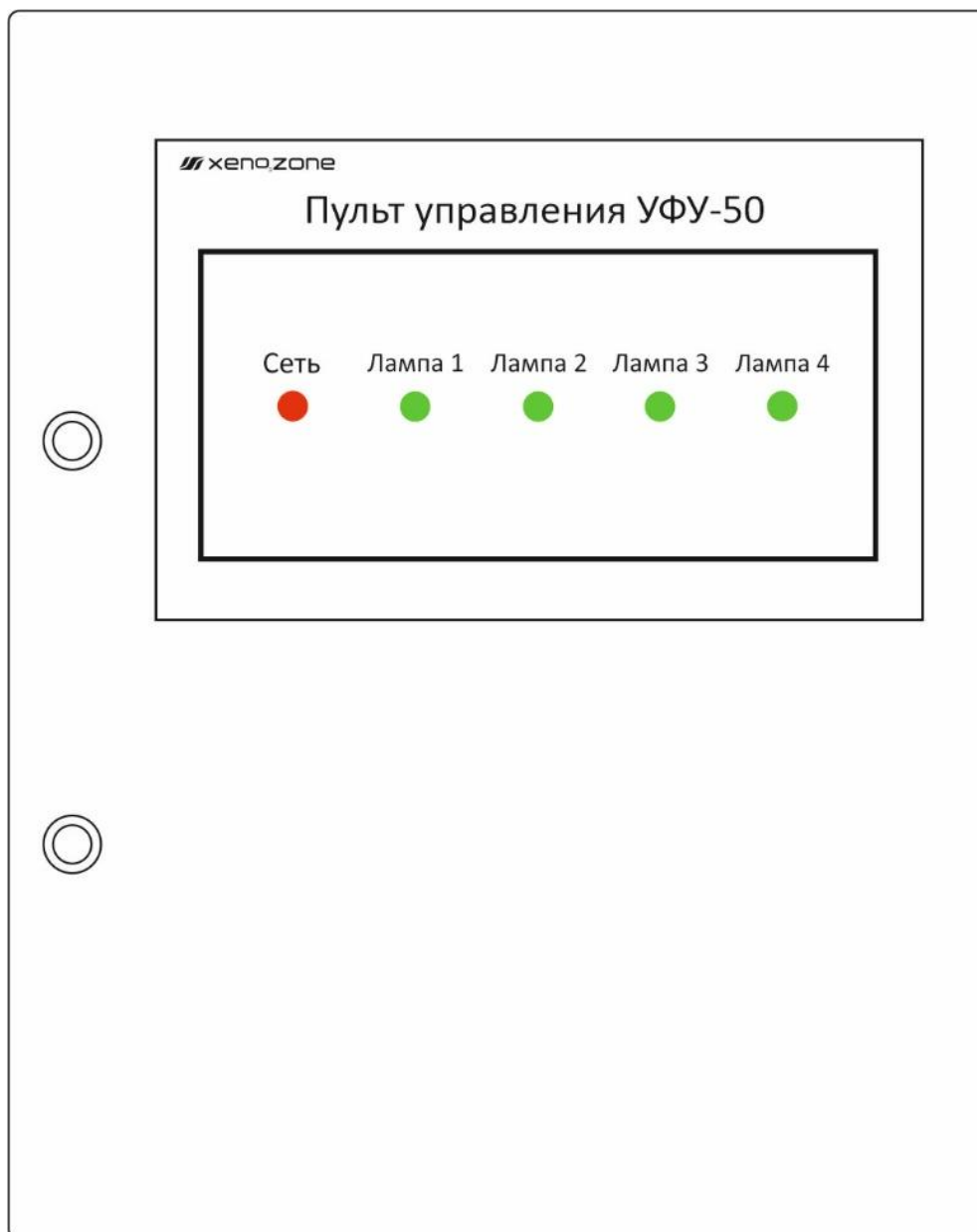
Средняя наработка на отказ элементов гидродинамического тракта (исключая УФ-лампы) – не менее 40 000 часов.

Срок сохраняемости – не менее 1,5 лет.

<sup>1</sup> В соответствии с требованиями МУК 43.2030-05 Санитарно-вирусологический контроль эффективности обеззараживания питьевых и сточных вод УФ-облучением, МУ 2.1.4.719-98 Санитарный надзор за применением ультрафиолетового излучения в технологии подготовки питьевой воды, МУ 2.1.2.694-98 Использование ультрафиолетового излучения при обеззараживании воды плавательных бассейнов.

### 3. Шкаф управления

#### 3.1. Внешний вид передней панели шкафа управления УФУ-50



Индикаторные лампочки контролируют работу УФ-ламп. При включении питания (при исправной лампе) индикаторная лампа загорается ярким светом, мигает, далее горит тускло. В остальных случаях установка неисправна.

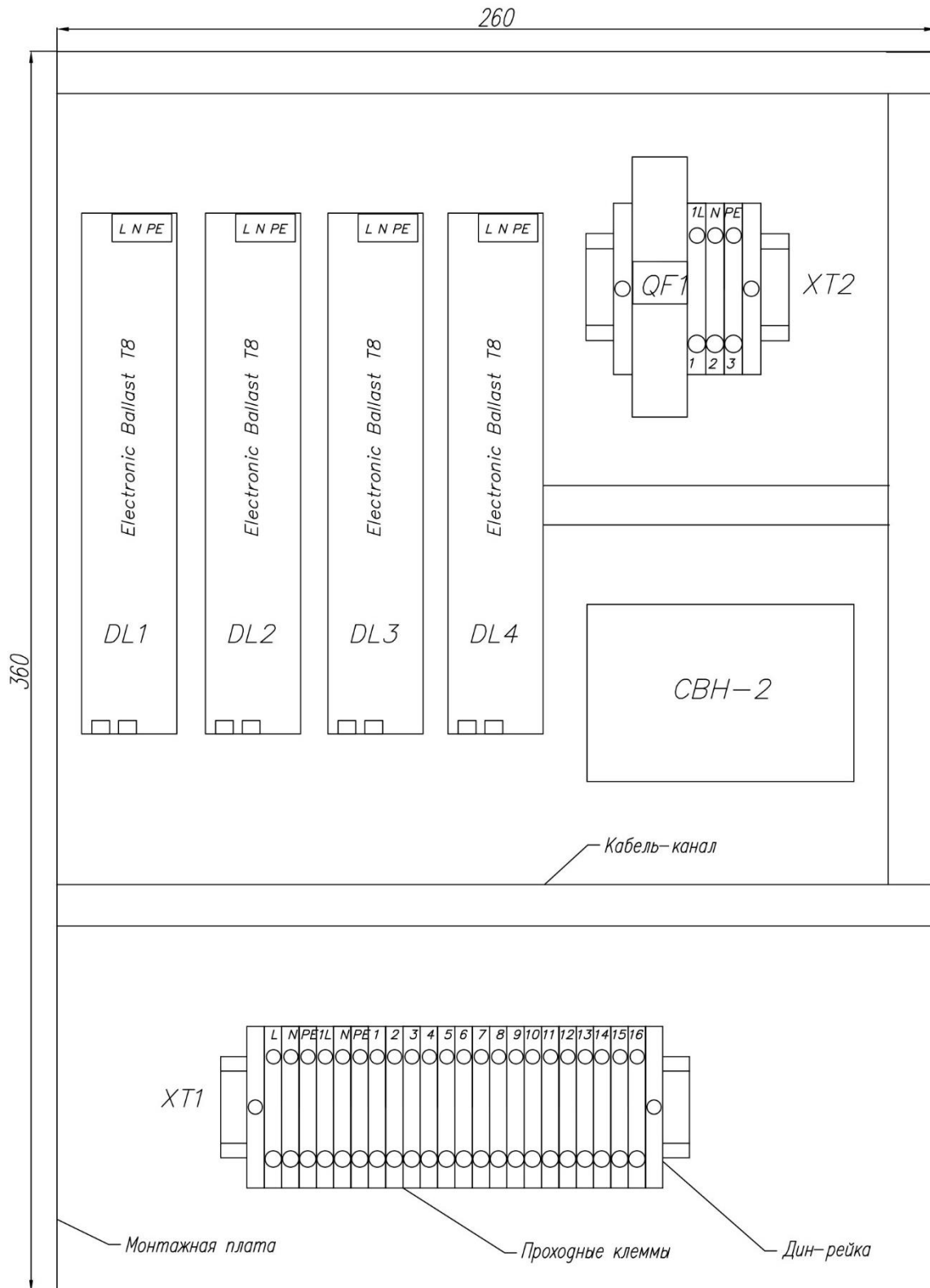
**Внимание! Длина кабеля, соединяющего УФ-лампы и шкаф управления – 2,5 м.**

##### 3.1.1. Назначение органов индикации на передней панели шкафа управления

Лампа **СЕТЬ** – индикация включения напряжения 230VAC

Лампа **1 - 4** – индикация включения ультрафиолетовых ламп 1-4

### 3.2. Расположение устройств в шкафу управления



#### 3.2.1. Назначение устройств внутри шкафа управления

Автоматический выключатель **QF1** – включение однофазного напряжения 230VAC

**CBH-2** – счетчик времени наработки ультрафиолетовых ламп

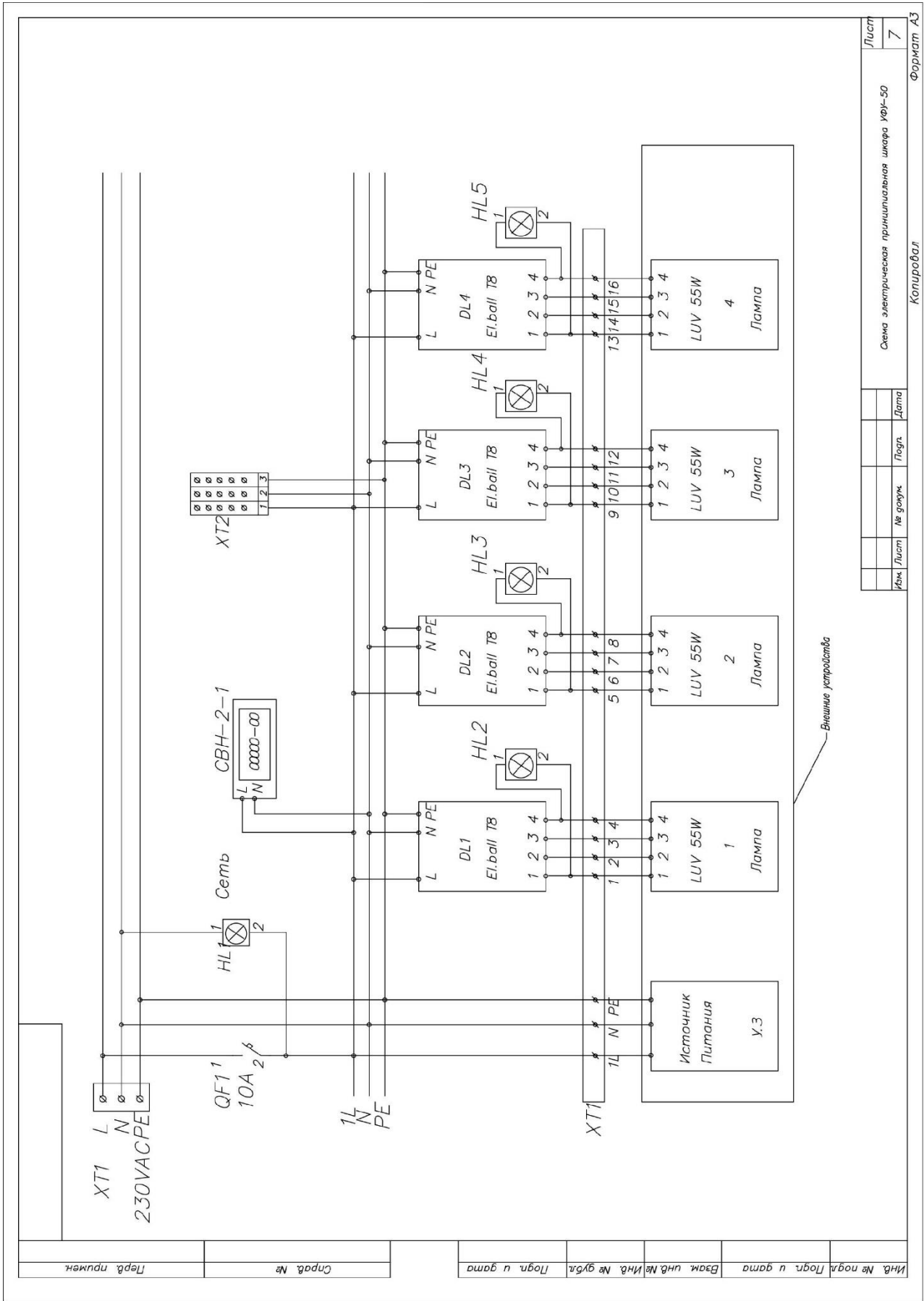
**DL1 – DL4** – электроннопусковой регулирующий аппарат

**XT1** – клеммная группа для подключения внешних устройств

**XT2** – клеммная группа для внутреннего монтажа



3.3. Принципиальная электрическая схема



Изм.	Лист	№ док.	Подп.	Дата
	7			

Схема электрическая принципиальная шкафа УФУ-50

Копировал

Формат А3

Инд. № подл.	Взам. инв. №	Инд. № убр.	Инд. № убр.	Инд. № убр.
Логр. и дата	Логр. и дата	Логр. и дата	Логр. и дата	Логр. и дата
Спроект. №	Лист	№ док.	Подп.	Дата
Лист	№ док.	Подп.	Дата	Дата

### 3.4. Счетчик времени наработки

Предназначен для учета времени работы УФ ламп.



Счетчик ведет счет времени наработки с момента включения питания и до момента его выключения.

#### Основные технические характеристики WTM-01

Наименование	Значение
Диапазон напряжения питания АС, В	80-260
Диапазон частота АС, Гц	35..100
Потребляемая мощность АС, ВА, не более	1
Погрешность отсчета времени, %, не более	1
Максимальная суммарная наработка до, ч	99999
Учет количества пусков до	99999
Срок хранения информации при отключенном питании	неограниченно
Рабочее положение в пространстве	произвольное
Температура окружающего воздуха, °С	-40...+55
Температура хранения, °С	-40...+70
Относительная влажность воздуха (при температуре +25 °С и ниже), не более, %	80
Атмосферное давление, кПа	84..100
Степень защиты корпуса	IP20
Масса, не более, г	80
Габаритные размеры, мм	18x95x67

**ВНИМАНИЕ!!!** После замены лампы необходимо внести значение счетчика УФ-лампы в журнал замены ламп.

### 3.5. Ультразвуковой акустический преобразователь (УЗГ 50)

Поставляется опционально, в зависимости от комплектации установки.



**Внешний вид УЗ-преобразователя и источника напряжения**

#### 3.5.1. Технические характеристики

Преобразователь выполнен по стандартной схеме полуволнового резонатора, из нержавеющей стали в виде концентратора акустических деформаций на рабочую поверхность преобразователя. Акустические колебания возбуждаются двумя пьезокерамическими элементами диаметром 50мм и толщиной 5мм.

Мощность преобразователя	Рабочая частота	Амплитуда ВЧ напряжения	Величина деформации
50 ВА	39.9±0.05кГц	± 600в	2÷3мкм

**Внимание! Длина кабеля, соединяющего головку УЗ-преобразователя (установлена на корпусе УФ-установки) и источник питания – 2,5 м.**

## 4. Использование по назначению

### 4.1. Условия эксплуатации

Для минимизации рисков развития коррозии оборудования параметры воды в бассейне должны соответствовать следующим значениям:

	Сталь AISI 304		Сталь AISI 316
<b>Свободный хлор</b>	не более 2 мг/л	не более 3 мг/л	не более 2 мг/л
<b>Хлориды</b>	не более 400	не более 200	не более 2000
<b>Кальциевая жесткость</b>	200-1000 мг/л		
<b>pH</b>	7,2-7,6		
<b>Щелочность</b>	60-120		

Оборудование не предназначено для эксплуатации в бассейнах с морской водой или с использованием электролизера. В процессе эксплуатации необходимо контролировать содержание свободного хлора и хлоридов.

- Подготовка установки XENOZONE УФУ к работе, запуск в работу, остановка и обслуживание во время эксплуатации должны проводиться в совокупности с выполнением указаний соответствующих разделов руководства по эксплуатации.
- Запрещается эксплуатация оборудования при температуре воздуха ниже 0° С. Отключайте систему и сливайте воду из блоков, если возможно воздействие на систему температур ниже 0° С.
- Относительная влажность в техническом помещении не более 70%, температура воздуха от +5 до +30° С.
- В техническом помещении в случае использования переливной емкости с наличием хлорсодержащих реагентов эксплуатация оборудования в отсутствие приточной и вытяжной вентиляции запрещается. Приточная и вытяжная вентиляция должна обеспечивать пятикратный воздухообмен в час и снижение содержания хлорсодержащих компонентов в воздухе до уровня ПДК.
- Эксплуатация оборудования во время проведения ремонтно-строительных работ в техническом помещении запрещается в связи с попаданием большого количества строительной пыли в электронные блоки.
- Электропроводка должна обеспечивать бесперебойное питание 230В, 2А, 50Гц.
- Запрещается эксплуатация оборудования без заземления, соответствующего ПТЭ и ПТБ электроустановок потребителей.
- Для защиты изделия во время запуска в работу и его эксплуатации необходимо предусмотреть комплект пускозащитного оборудования системы, который включает в себя:
  - защиту от поражения электрическим током (УЗО);
  - защиту от гидравлического удара;
  - защиту от пульсации давления;
  - защиту от превышения давления выше допустимого значения;
  - защиту от повышенной вибрации изделия;
  - защиту от попадания инородных тел во внутренние полости;
  - защиту от воздействия солнечных лучей, источников ультрафиолетового излучения (сварки) и озона.

- При наличии в системе поршневых, шестеренных насосов, дозирующих устройств и т.п., необходимо исключить возможность передачи пульсации давления и вибраций на изделие, так как это может вызвать усталостные трещины в корпусе изделия, что приведет к выходу изделия из строя.
- Защита от превышения давления должна обеспечиваться технологической схемой системы, в которой предусмотрена эксплуатация изделия.
- Запрещается проведение сварочных работ на корпусе изделия (приварка дополнительных опор для крепления и т.п.), а также использование корпуса изделия для заземления.
- В процессе эксплуатации изделия необходимо контролировать следующие параметры:
  - исправность УФ ламп;
  - время наработки ламп;
  - расход воды через установку;
- Установку допускается включать только после заполнения ее водой. Не допускается оставлять установку включенной без протока воды.
- Не рекомендуется эксплуатация ламп со временем наработки более установленного в паспортах и (или) руководствах по эксплуатации установок.

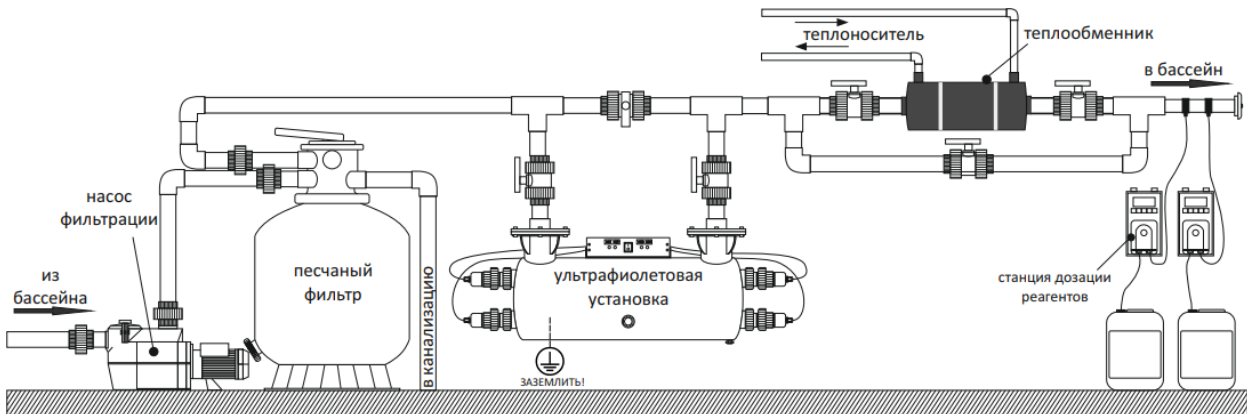
#### 4.2. Меры безопасности

- На всех этапах эксплуатации установки XENOZONE УФУ необходимо строго соблюдать меры безопасности, изложенные в данном подразделе.
- Монтаж, демонтаж, наладка и обслуживание должен производиться квалифицированными специалистами, изучившими эксплуатационную документацию, устройство деталей, действующие нормативные документы и инструкции, обученные и аттестованные в установленном порядке, прошедшие инструктаж по технике безопасности и пожарной безопасности, имеющими опыт работы по монтажу данного вида оборудования, а также группу по электробезопасности не ниже третьей до 1000В.
- Установка должна питаться через устройство защитного отключения (УЗО) с номинальным начальным током срабатывания, не превышающим 30 мА.
- **ВНИМАНИЕ! При техническом обслуживании установки, монтаже и демонтаже УФ-ламп и кварцевых чехлов всегда отключайте электропитание.**
- **ПРЕДУПРЕЖДЕНИЕ! Ультрафиолетовое излучение является опасным для глаз и кожи. Не приводить в действие УФ-лампу вне устройства!**
- Запрещается использование установки УФУ не по назначению или эксплуатация установки с повреждениями корпуса.
- В ходе монтажа и осуществления пробных пусков оборудования, а также выполнения работ по техническому обслуживанию необходимо обеспечить защиту глаз от возможного воздействия УФ-излучения (защитные очки).
- Не допускается выполнение технического обслуживания во время работы фильтровальной установки бассейна.
- Запрещается производить замену ламп и кварцевых чехлов в установке УФУ, находящейся под давлением.
- Запрещается повышать рабочее давление в камере обеззараживания выше установленных паспортом значений – 0,6 МПа (6 бар).
- Запрещается внесение изменений в конструкцию и осуществлять замену или ремонт компонентов установки УФУ без согласования с производителем.

- УФ-установки имеют в себе элементы из кварцевого стекла. Физическое воздействие на них может привести к разрушению этих элементов. Соблюдайте меры предосторожности при обращении с кварцевыми чехлами и УФ-лампами, используйте средства индивидуальной защиты (перчатки).
- При обращении с ртутными УФ-лампами следует соблюдать требования по безопасному обращению с приборами с ртутным заполнением.

#### 4.3. Общие указания по монтажу установки

Монтаж УФ-установок должен осуществляться после фильтрации, но до теплообменников и точки ввода химреагентов.



- Монтаж системы должен производиться в соответствии с рекомендованными схемами, представленными в паспорте на оборудование. В ином случае возможно неправильное функционирование системы, а также ее поломка.
- Монтаж блоков системы производится в помещении с влажностью не более 70% при температуре 25° С.
- Техническое помещение, в котором монтируется оборудование, должно быть оснащено принудительной приточной и вытяжной вентиляцией. При работе системы без вентиляции, при повышенной влажности возможен выход оборудования из строя.
- Электропроводка должна обеспечивать бесперебойное питание 230В, 2А, 50Гц.
- При работе с холодной (ниже 10°С) обеззараживаемой водой возможна конденсация влаги на корпусах системы даже в сухих помещениях. При этом необходимо предусмотреть стекание конденсата, исключающее попадание на токоведущие элементы системы.
- Блоки установки крепить на стены, к полу или иные несущие конструкции. Крепление должно быть достаточно прочным – для веса с учетом заполняемой воды.
- Расположение блоков должно обеспечивать свободный доступ для обслуживания.
- **Длина кабеля, соединяющего УФ-лампы и шкаф управления – 2,5 м. Длина кабеля, соединяющего головку УЗ-преобразователя (установлена на корпусе УФ-установки) и источник питания – 2,5 м. Учитывайте это при размещении шкафа питания и камеры обеззараживания.**
- **Для обслуживания установки и замены ламп или кварцевых чехлов необходимо обеспечить свободное место с одной из сторон установки не менее 1 м.**

- Шкаф управления и блоки питания заземляются через кабель с заземляющим проводником. Заземление камеры обеззараживания выполняется отдельным заземляющим проводом. Заземление должно соответствовать ПТЭ и ПТБ электроустановок потребителей.
- После монтажа подводящего и отводящего трубопроводов системы водоподготовки следует убедиться в отсутствии протечек в местах соединений. Резьбовые соединения уплотнять фумлентой или герметиками.

#### 4.4. Подготовка установки к первому включению

- 1) Установка УФУ поставляется в собранном и готовом к подключению виде.
- 2) Смонтируйте установку и шкаф управления согласно схеме.
- 3) Подведите вводной кабель в щит управления.
- 4) Зафиксируйте концы вводного кабеля в соответствующих клеммах щита управления (см. принципиальную электрическую схему в разделе 3.3.).
- 5) Установка готова к эксплуатации!

#### 4.5. Основные неисправности и пути их устранения

Характеристики неисправности	Возможная причина неисправности	Способ устранения неисправности
Появление воды из лампового уплотнения	Недостаточное уплотнение кварцевого чехла	Заменить уплотнительные кольца, при необходимости заменить чехол в сборе
	Разрушение кварцевого чехла	Заменить кварцевый чехол. При необходимости заменить УФ лампу.
Снижение эффекта обеззараживания воды	Изменение значений физико-химических и микробиологических показателей качества воды, поступающей на обеззараживание, для которых была определена требуемая доза облучения	Уменьшить расход воды через установку
	Снижение интенсивности УФ излучения лампы из-за загрязнения кварцевого чехла	Очистить кварцевые чехлы ламп – химическим методом (промывкой установки) или механическим с помощью мягкой ветоши.
	Выработан ресурс ламп	Заменить лампы
Неисправность УФ датчика	Обрыв кабеля УФ датчика	Устранить обрыв кабеля
	Неисправность УФ датчика	Заменить датчик
Видна протечка среды из корпуса изделия	Рабочее давление в изделии больше максимально допустимого	Снизить давление до установленного рабочего значения
	Сквозная коррозия корпуса изделия	Демонтировать изделие. Установить и устранить причину коррозии.

#### 4.6. Техническое обслуживание установок УФУ

Комплекс работ по техническому обслуживанию выполняется персоналом, изучившим устройство и принцип работы установки.

В комплекс работ по техническому обслуживанию установок УФУ входит:

Работы	Периодичность	Раздел настоящего руководства
Замена УФ-ламп	УФУ-6/10/20/50 - через 9 000 часов УФУ-100/150/250/500 – через 12 000 часов	п. 4.6.1
Замена кварцевых чехлов УФ-ламп	При механическом повреждении или помутнении стекла (устанавливается визуальным осмотром) В остальных случаях – через 6 лет эксплуатации	п. 4.6.2
Замена резиновых уплотнений кварцевых чехлов	Через 1 год эксплуатации	п. 4.6.2 (п. 6 и 7)
Очистка кварцевых чехлов от отложений	В зависимости от состава воды, в среднем через 5-10 месяцев эксплуатации При наличии датчика интенсивности УФ-излучения – по сигналу датчика, при достижении пороговых значений	п. 4.6.3
Осмотр и контроль основных узлов и уплотнений	Ежеквартально Подтяжка резьбовых соединений при необходимости	
Замена датчика интенсивности УФ-излучения (при наличии)	Через 6 лет эксплуатации	

#### Меры безопасности

##### **ВНИМАНИЕ!**

**Загрязнение поверхности лампы приводит к снижению интенсивности УФ-излучения и ухудшению ее бактерицидных свойств – при обращении с УФ-лампами и кварцевыми чехлами используйте перчатки!**

**Механическое повреждение УФ-лампы может привести к разливу ртути – соблюдайте требования по безопасному обращению с приборами с ртутным заполнением!**

**Разрушение элементов из кварцевого стекла может привести к травмам и порезам – соблюдайте меры предосторожности и используйте средства индивидуальной защиты!**

**При извлечении УФ-лампы из установки будьте осторожны - лампа может быть горячей, работайте в перчатках!**



### 4.6.1. Замена УФ-ламп

Замену УФ-ламп рекомендуется совмещать с заменой кольцевых резиновых уплотнений кварцевых чехлов - порядок действий при замене уплотнений указан в п. 4.6.2.

#### Раздел 1. Демонтаж отработанной УФ-лампы

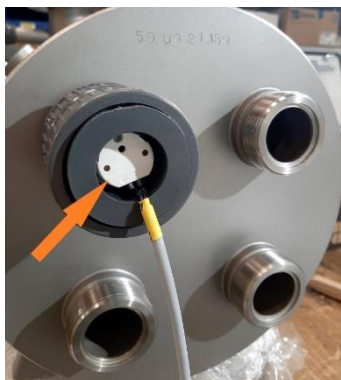
- 1) Выведите установку из работы:
  - Откройте кран байпаса;
  - Закройте кран сначала на входном, а затем на выходном патрубке установки;
  - Отключите питание установки, выключив переключатель QF1 внутри шкафа управления;
- 2) Ослабьте накидную гайку на гермовводе:



- 3) Отвинтите накидные гайки и снимите фиксирующие крышки на обоих концах лампы:



- 4) Отсоедините патроны с обеих концов лампы и аккуратно извлеките ее из корпуса установки:



- 5) Утилизируйте отработанную лампу в соответствии с установленными законом требованиями.

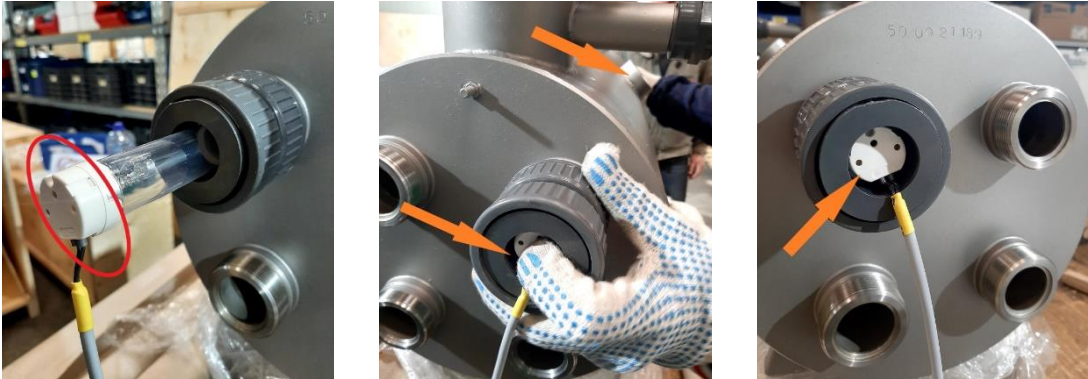
## Раздел 2. Монтаж новой УФ-лампы

**Лампа имеет ртутное заполнение, соблюдайте меры предосторожности!  
Загрязнение поверхности лампы приводит к ухудшению ее бактерицидных свойств – при обращении с УФ-лампами используйте перчатки!**

1) Освободите новую лампу от индивидуальной упаковки и аккуратно введите лампу внутрь кварцевого чехла.

**Убедитесь в отсутствии воды и посторонних предметов внутри кварцевого чехла! При попадании воды на лампу возможен ее выход из строя при зажигании.**

2) Соедините патрон с штырьковыми контактами сначала с одной стороны лампы, а затем со второй, поддерживая лампу с противоположной стороны:



3) Наденьте фиксирующие крышки, завинтите накидные гайки. Затяните накидную гайку гермоввода шнура питания:



4) Повторите последовательность действий, указанных в разделе 1 и 2 с остальными лампами, подлежащими замене.

5) Заполните установку водой, открыв кран сначала на выходном, а затем на входном патрубке установки. Закройте кран байпаса.

6) Включите питание установки, включив переключатель QF1 внутри шкафа управления.

7) Установка готова к работе!

### 4.6.2. Замена кварцевых чехлов

#### Раздел 1. Демонтаж отработанного чехла

1) Выведите установку из работы – см. п. 4.6.1., раздел 1

2) Опорожните установку, открыв сливной кран или отвернув заглушку в корпусе установки.

3) Демонтируйте УФ-лампу, согласно разделу 1.

4) Отвинтите накидные гайки с торцов установки:



5) Вставьте жесткую пластиковую трубу длиной около 1 м внутрь чехла в качестве направляющей. Рекомендуем использовать полипропиленовые (ПВХ) сантехнические трубы, которые не повредят кварцевое стекло.



6) Снимите кольцевые резиновые уплотнения с обеих сторон чехла и осторожно извлеките кварцевый чехол из корпуса установки вдоль направляющей трубы:

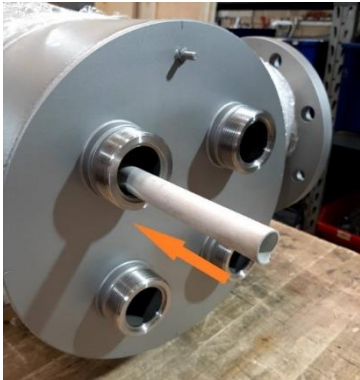


7) Извлеките из чехла пластиковые центрирующие кольца:



## Раздел 2. Монтаж нового кварцевого чехла

1) Протяните направляющую трубу через посадочные отверстия для кварцевого чехла:



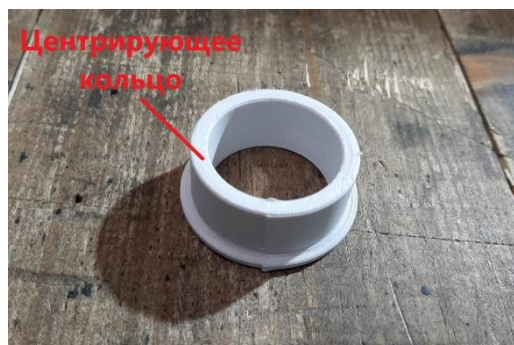
2) Освободите новый чехол от индивидуальной упаковки, открытым концом вставьте его в посадочное отверстие и протяните вдоль направляющей трубы до выхода из противоположного посадочного отверстия.



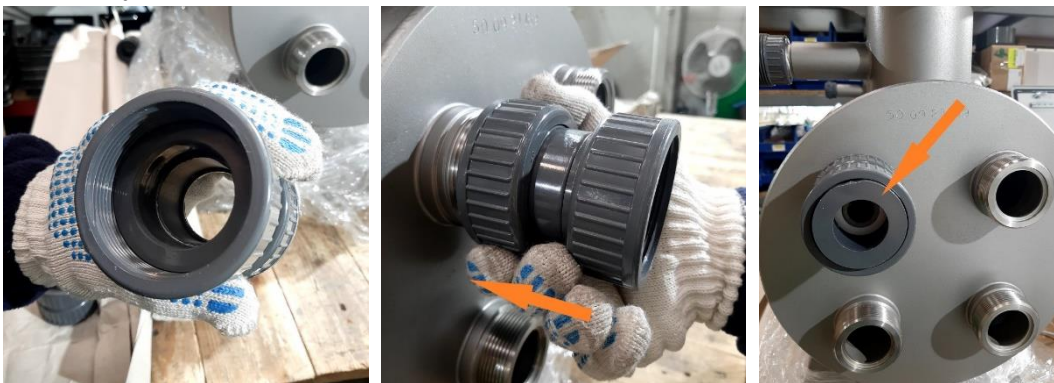
3) Выровняйте чехол, выдержав равное расстояние от посадочных отверстий. Наденьте на оба конца новые резиновые уплотнения (поставляются в комплекте с чехлами/лампами).



4) С обеих сторон чехла вставьте пластиковые центрирующие кольца (из старого чехла):



- 5) Установите и затяните накладные гайки на обоих концевых соединениях лампы с усилием 11 Н\*м:



- 6) Вытяните пластиковую трубу из кварцевого кожуха.  
 7) Закройте сливной кран или завинтите заглушку на корпусе установки.  
 8) Заполните установку водой, открыв кран сначала на выходном, а затем на входном патрубке установки. Закройте байпас.  
 9) Проверьте герметичность кварцевого чехла при рабочем давлении воды в установке. При появлении воды в местах уплотнения, подтяните пластиковые накладные гайки до устранения подтекания.



- 10) Проведите монтаж УФ-лампы согласно разделу 2.

#### 4.6.3. Очистка кварцевых чехлов

На кварцевых чехлах УФ-ламп со временем могут откладываться минеральные отложения и взвеси, что приводит к уменьшению интенсивности ультрафиолетового излучения.

Периодически по мере необходимости производите очистку кварцевых чехлов. Частота этой операции зависит от состава воды, и для питьевой воды (воды бассейнов) как правило составляет один раз в 5-10 месяцев. В комплектациях с датчиком интенсивности УФ-излучения необходимость промывки устанавливается по сигналу датчика, при достижении пороговых значений.

##### 4.6.3.1. Механическая очистка чехлов

Очистку можно выполнить с помощью ветоши и средства для удаления накипи. Во избежание появления царапин запрещается удалять загрязнения с помощью очистительного средства, содержащего абразивные частицы.

##### 4.6.3.2. Очистка чехлов ультразвуком (опционально)

Ультразвуковой преобразователь УЗГ-50 (поставляется опционально) предназначен для предотвращения загрязнения поверхности кварцевых чехлов ультрафиолетовых ламп. Ультразвуковая очистка - процесс, сочетающий кавитацию с действием знакопеременного давления акустических волн, который приводит к разрушению загрязнений и отделению их от очищаемой поверхности.

### Принцип действия

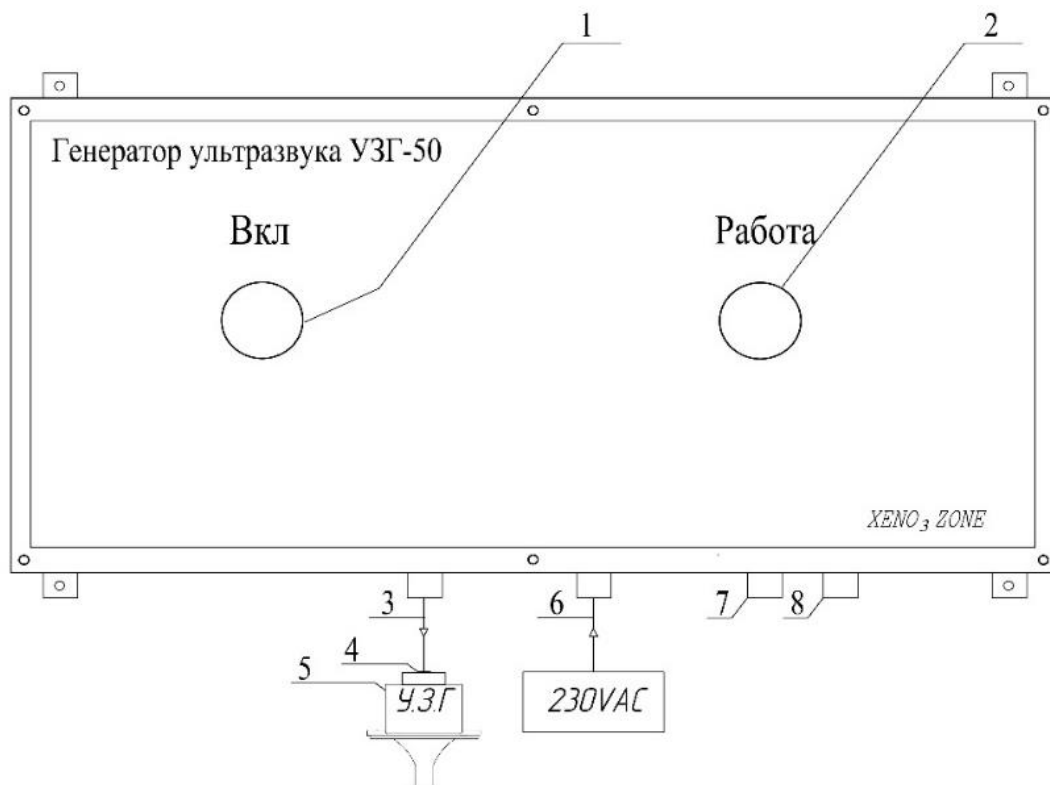
Кавитация – образование газовых пузырьков в фазе пониженного давления акустической волны с последующим их схлопыванием в фазе повышенного давления. В момент схлопывания давление и температура газа в пузырьке достигают значительных величин (до 100 МПа и 10000 °С). При таких параметрах в газе происходит диссоциация и даже ионизация молекул с образованием активных радикалов, которые вызывают интенсивное окисление органических примесей. После схлопывания полости в окружающей жидкости распространяется сферическая ударная волна, быстро затухающая в пространстве.

На фото показаны два чехла, один из которых подвергался ультразвуковой очистке в течение 20 часов.



В состав генератора УЗГ-50 входят:

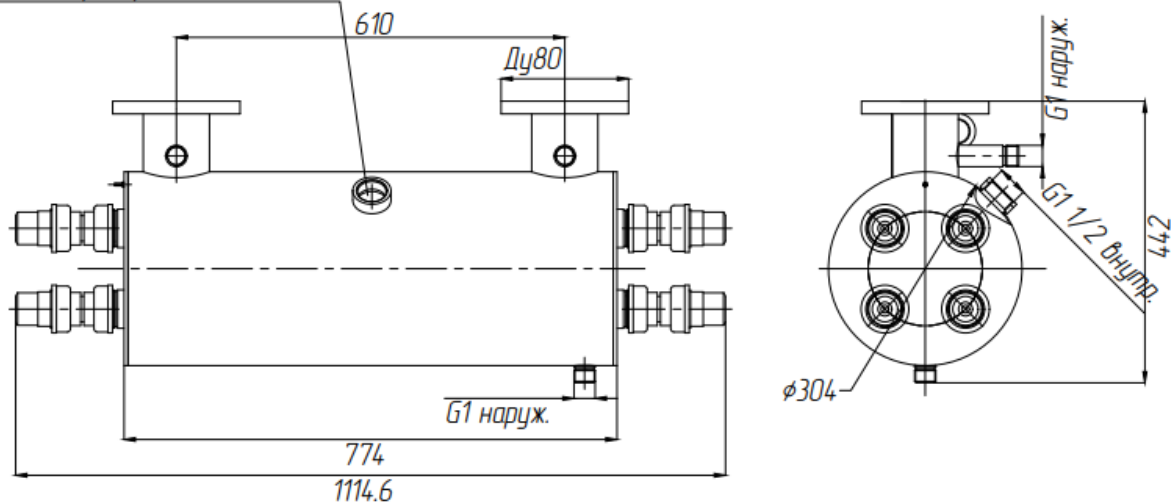
- 1 – Кнопочный выключатель питания 230В
- 2 – индикатор работы источника питания
- 3 – соединительный шнур с разъемом для подключения УЗ преобразователя
- 4 – разъем подключения УЗ преобразователя
- 5 – УЗ преобразователь
- 6 – шнур питания 230В
- 7 – предохранитель 250В/2А
- 8 – предохранитель 250В/2А



Для подключения генератора присоедините головку УЗ-преобразователя к корпусу УФ-установки, закрутив по резьбе:

*Место для установки*

*головки УЗ-преобразователя (опт.)*



Далее подключите ее к источнику напряжения – для этого коаксиальный разъем соединительного кабеля соедините с входным разъемом генератора.



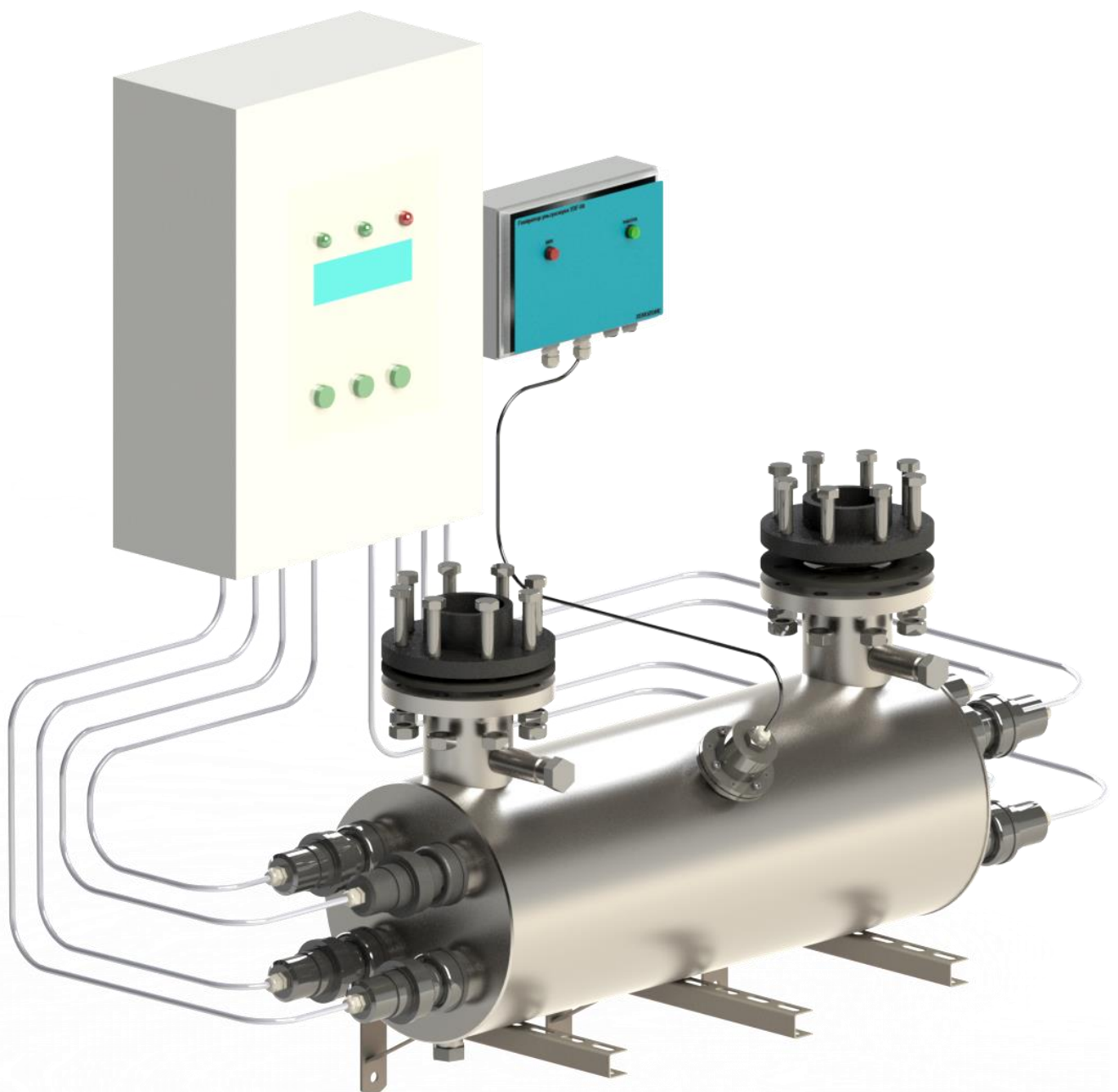
Напряжение на УЗГ-50 подается при включении кнопочного выключателя 1 на передней панели источника) Загоревшийся индикатор 2 фиксирует подачу высокочастотного напряжения.

**Внимание!**

- Запрещается включать УЗГ-50 при отсутствии протока воды в установке УФ-обработки. В противном случае произойдет быстрый разогрев генератора ультразвука и выход его из строя.
- Если после нажатия кнопки 1 не происходит ее свечения:
  - удостоверьтесь в наличии напряжения питания;
  - проверьте предохранители 7,8, замените при необходимости;
  - обратитесь в службу поддержки производителя.
- Если после включения кнопки 1 лампочка индикатора 2 мигает, проверьте надежность подключения разъемов соединительного кабеля УЗ головки. Если индикатор продолжает мигать – это означает, что прибор неисправен.

**При выходе прибора из строя обратитесь к производителю.**

**Не пытайтесь отремонтировать устройство собственными силами – настройка генератора на резонансную частоту требует специального оборудования и отработанной методики.**





## 5. Транспортировка и хранение

Изделие транспортируется любым видом транспорта в соответствии с правилами перевозок, действующими на принятом для перевозок транспорте.

Упакованное изделие хранят в закрытом, сухом складском помещении.

Условия хранения в части воздействия климатических факторов – 7 или 9 по ГОСТ 15150.

## 6. Утилизация и требования безопасности при утилизации

Утилизация изделий производится в соответствии с установленным на предприятии порядком (переплавка, захоронение, перепродажа), составленным в соответствии с Законами РФ № 96-ФЗ «Об охране атмосферного воздуха», № 89-ФЗ «Об отходах производства и потребления», № 52-ФЗ «О санитарно-эпидемиологическом благополучии населения», а также другими российскими и региональными нормами, актами, правилами, распоряжениями и пр., принятыми во исполнение указанных законов.

В процессе проведения работ и по утилизации изделий не допускается попадание загрязняющих веществ в почву, сточные воду и воздух. Материалы, загрязняющие окружающую среду, собираются, хранятся и транспортируются в надлежащих емкостях вплоть до осуществления утилизации в установленном порядке.

При утилизации изделий необходимо:

- опорожнить и очистить изделия от остатков рабочих сред;
- демонтировать изделия, изготовленные из нержавеющей стали, и отправить на переплавку;

Отслужившие лампы должны быть обезврежены и утилизированы в соответствии с постановлением Правительства РФ № 681 от 03.09.2010 «Об утверждении Правил обращения с отходами производства и потребления в части осветительных устройств, электрических ламп, ненадлежащие сбор, накопление, использование, обезвреживание, транспортирование и размещение которых может повлечь причинение вреда жизни, здоровью граждан, вреда животным, растениям и окружающей среде».

## 7. Гарантии изготовителя

7.1. Гарантийный срок – 12 месяцев со дня отгрузки оборудования со склада Изготовителя. В течение указанных сроков Изготовитель обязуется своими силами и за свой счет отремонтировать или заменить вышедшее из строя оборудование.

7.2. Гарантийный срок на запасные части, замененные ВНЕ гарантийного срока на оборудование, составляет 3 месяца с даты их замены.

7.3. Гарантийное обслуживание осуществляется при наличии документов, подтверждающих происхождение изделия и приобретение его в период, заявленный для исполнения гарантийных обязательств (бухгалтерских документов, руководства по эксплуатации с отметкой о приемке), а также заводского шильда (таблички) с наименованием, серийным номером оборудования и датой его изготовления.

7.4. Вышедшее из строя оборудование принимается на экспертизу. Сроки проведения экспертизы – 2 недели с момента получения неисправного оборудования.

7.5. Прием неисправного оборудования на экспертизу, а также его отгрузка после гарантийного ремонта (или замены) производится на складе Изготовителя.

7.6. По результатам экспертизы выдается заключение о причинах неисправности. В случае признания случая гарантийным Изготовитель в течение 7 рабочих дней производит отгрузку Потребителю нового или отремонтированного оборудования.

7.7. Гарантийный срок продлевается на время нахождения оборудования в гарантийном ремонте.

7.8. Гарантийное обслуживание не включает в себя работы по демонтажу неисправного оборудования и монтажу нового или отремонтированного.

7.9. Изготовитель не несет ответственности за расходы, связанные с демонтажом неисправного оборудования, его доставкой для ремонта и отправкой Потребителю после ремонта/замены.

7.10. Гарантийное обслуживание не производится:

- По окончании гарантийного срока;
- При отсутствии документов, подтверждающих приобретение оборудования в период, заявленный для исполнения гарантийных обязательств или при невозможности однозначной идентификации изделия;
- При обнаружении на оборудовании или внутри него следов ударов, небрежного обращения, естественного износа, постороннего вмешательства (вскрытия), механических повреждений, самостоятельного изменения конструкции или внешнего вида;
- Если неисправность возникла вследствие невыполнения требований к сети электропитания, механического повреждения, стихийных бедствий, неправильного монтажа, эксплуатации, транспортирования и хранения оборудования, а также при использовании изделия не по назначению;
- Во всех перечисленных случаях Производитель оставляет за собой право требовать возмещения расходов, понесенных при диагностике, ремонте и обслуживании оборудования, исходя из действующего у нее прейскуранта.

7.11. Гарантия не распространяется на комплектующие, подлежащие износу и расходные материалы. Износ уплотнений (сальниковых и скользящих торцевых/механических) и обратных клапанов не является причиной рекламации.

7.12. Гарантия не распространяется на оборудование, отремонтированное не представителем Изготовителя или уполномоченным им лицом.

7.13. Гарантия не распространяется на какой-либо вытекающий или косвенный ущерб. Гарантия ни при каких условиях не дает право на возмещение убытков, связанных с использованием или невозможностью использования приобретенного оборудования.

## 8. Комплект поставки

- 1) Установка для обеззараживания воды XENOZONE УФУ-50 – 1 шт.;
- 2) Электрический шкаф питания – 1 шт.;
- 3) Фланец ПВХ отв. Часть 90 – 2 шт.;
- 4) Кронштейн на стену – 2 шт.;
- 5) Крепеж дюбель, саморез – 4 шт.;
- 6) Ультразвуковой акустический излучатель с источником питания – 1 шт. (опционально).

## 9. Свидетельство о приемке

Установка обеззараживания воды XENOZONE УФУ-\_\_\_\_, заводской номер №\_\_\_\_\_ соответствует техническим условиям и признана годной к эксплуатации.

Дата выпуска \_\_\_\_\_ 20\_\_г.

Продавец \_\_\_\_\_

---

### ТЕХНИЧЕСКАЯ ПОДДЕРЖКА:

ООО «Инженерно-технический центр «Комплексные исследования»

Тел./факс: (495) 850-13-15, e-mail: [info@xenozone.ru](mailto:info@xenozone.ru)

[www.xenozone.ru](http://www.xenozone.ru)



**ЕВРАЗИЙСКИЙ ЭКОНОМИЧЕСКИЙ СОЮЗ  
ДЕКЛАРАЦИЯ О СООТВЕТСТВИИ**



**Заявитель** ОБЩЕСТВО С ОГРАНИЧЕННОЙ ОТВЕТСТВЕННОСТЬЮ ИНЖЕНЕРНО-ТЕХНИЧЕСКИЙ ЦЕНТР "КОМПЛЕКСНЫЕ ИССЛЕДОВАНИЯ"

Место нахождения (адрес юридического лица) и адрес места осуществления деятельности: 108840, Россия, город Москва, город Троицк, улица Физическая, дом 11, корпус 1, помещение 1/№400

Основной государственный регистрационный номер 1035009351541.

Телефон: 74958501315 Адрес электронной почты: info@xepozone.ru

**в лице** Генерального директора Щекотова Евгения Юрьевича

**заявляет, что** Оборудование для подготовки и очистки питьевой воды: установка для обработки и обеззараживания воды на основе ультрафиолетовых ламп среднего давления, серии XENOZONE UVM.

Изготовитель ОБЩЕСТВО С ОГРАНИЧЕННОЙ ОТВЕТСТВЕННОСТЬЮ ИНЖЕНЕРНО-ТЕХНИЧЕСКИЙ ЦЕНТР "КОМПЛЕКСНЫЕ ИССЛЕДОВАНИЯ"

Место нахождения (адрес юридического лица) и адрес места осуществления деятельности по изготовлению продукции: 108840, Россия, город Москва, город Троицк, улица Физическая, дом 11, корпус 1, помещение 1/№400

Продукция изготовлена в соответствии с ТУ 28.29.12-004-18051127-2021 «УСТАНОВКИ ДЛЯ ОБРАБОТКИ И ОБЕЗЗАРАЖИВАНИЯ ВОДЫ НА ОСНОВЕ УЛЬТРАФИОЛЕТОВЫХ ЛАМП СРЕДНЕГО ДАВЛЕНИЯ СЕРИИ XENOZONE UVM» Технические условия.

Код (коды) ТН ВЭД ЕАЭС: 8421210009

Серийный выпуск

**соответствует требованиям**

Технического регламента Таможенного союза "О безопасности машин и оборудования" (ТР ТС 010/2011)

Технического регламента Таможенного союза "Электромагнитная совместимость технических средств" (ТР ТС 020/2011)

**Декларация о соответствии принята на основании**

Протоколов испытаний №№ 056-08-23-ВТ, 057-08-23-ВТ от 07.08.2023 года, выданных Испытательной лабораторией "Вольтекс" Общества с ограниченной ответственностью "ПрофНадзор" (Свидетельство о признании компетентности РОСС RU.31485.04ИДЮ0.121)

обоснования безопасности; руководства по эксплуатации, совмещенного с паспортом

Схема декларирования соответствия: 1д

**Дополнительная информация**

ГОСТ 12.2.003-91 "Система стандартов безопасности труда. Оборудование производственное. Общие требования безопасности" раздел 2, ГОСТ Р МЭК 60204-1-2007 "Безопасность машин.

Электрооборудование машин и механизмов. Часть 1. Общие требования", ГОСТ 30804.6.2-2013 (IEC 61000-6-2:2005) "Совместимость технических средств электромагнитная. Устойчивость к

электромагнитным помехам технических средств, применяемых в промышленных зонах. Требования и методы испытаний" (раздел 8), ГОСТ IEC 61000-6-4-2016 "Электромагнитная совместимость (ЭМС).

Общие стандарты. Стандарт электромагнитной эмиссии для промышленных обстановок" (раздел 7).

Условия хранения продукции в соответствии с требованиями ГОСТ 15150-69. Срок хранения (службы, годности) указан в прилагаемой к продукции эксплуатационной документации. Действие декларации

соответствия распространяется на серийно выпускаемую продукцию, изготовленную с даты изготовления отобранных образцов (проб) продукции, прошедших исследования (испытания) и измерения: с 08.2023

года.

**Декларация о соответствии действительна с даты регистрации по 09.08.2028 включительно.**

  
(подпись)

Щекотов Евгений Юрьевич

(Ф.И.О. заявителя)

**Регистрационный номер декларации о соответствии: ЕАЭС N RU Д-RU.РА06.В.36022/23**

**Дата регистрации декларации о соответствии: 10.08.2023**

**ЕВРАЗИЙСКИЙ ЭКОНОМИЧЕСКИЙ СОЮЗ**



**СЕРТИФИКАТ СООТВЕТСТВИЯ**

№ ЕАЭС RU C-NL.AЯ46.B.06166/19

Серия **RU** № **0173405**

**ОРГАН ПО СЕРТИФИКАЦИИ** Орган по сертификации "РОСТЕСТ- Москва" Акционерного общества "Региональный орган по сертификации и тестированию"

Место нахождения (адрес юридического лица): 117418, Российская Федерация, город Москва, Нахимовский проспект, дом 31  
 Аттестат аккредитации № RA.RU.10.AЯ46 срок действия с 27.04.2015  
 Телефон: +7(495)668-27-42 Адрес электронной почты: info@rostest.ru

**ЗАЯВИТЕЛЬ** ОБЩЕСТВО С ОГРАНИЧЕННОЙ ОТВЕТСТВЕННОСТЬЮ "СИГНИФАЙ ЕВРАЗИЯ"

Место нахождения (адрес юридического лица): 141402, Россия, область Московская, город Химки, улица Ленинградская, Строение 25, Этаж 16  
 ОГРН 1157746634429.  
 Телефон: +74959379300 Адрес электронной почты: reception-lighting@signify.com

**ИЗГОТОВИТЕЛЬ** Signify Netherlands B.V.

Место нахождения (адрес юридического лица) и адрес (адреса) места осуществления деятельности по изготовлению продукции:  
 Нидерланды, High Tech Campus 48, 5656 AE Eindhoven  
 Согласно приложению бланк №0682744, всего 5 позиций

**ПРОДУКЦИЯ** Лампы люминесцентные двухцокольные (лампы ультрафиолетового излучения) торговой марки Philips, модели: (согласно приложению бланк №0682744, всего 40 позиций). Продукция изготовлена в соответствии с Директивой 2014/35/EU ЕВРОПЕЙСКОГО ПАРЛАМЕНТА И СОВЕТА от 26 февраля 2014 г. «О гармонизации законодательств государств-членов в области размещения на рынке электрооборудования, предназначенного для использования в определенных пределах напряжения».

Серийный выпуск.

**КОД ТН ВЭД ЕАЭС** 8539490000

**СООТВЕТСТВУЕТ ТРЕБОВАНИЯМ**

ТР ТС 004/2011 "О безопасности низковольтного оборудования"

**СЕРТИФИКАТ СООТВЕТСТВИЯ ВЫДАН НА ОСНОВАНИИ** Протоколов испытаний №№ 402109, 402110 от 23.07.2019, выданных Испытательным центром продукции по физическим показателям (регистрационный номер аттестата аккредитации RA.RU.21A365)

Акт анализа состояния производства органа по сертификации "РОСТЕСТ-Москва" № 190703-006/290 от 23.07.2019  
 Техническое досье, состоящее из документов, содержащих доказательства соответствия продукции требованиям технического регламента.

Схема сертификации: 1с

**ДОПОЛНИТЕЛЬНАЯ ИНФОРМАЦИЯ** Сведения о стандартах, в результате применения которых на добровольной основе обеспечивается соблюдение требований технического регламента, указаны в приложении бланк №0682744, всего 3 позиции. Срок службы указан изготовителем в документации на продукцию. Условия хранения стандартные при нормальных значениях климатических факторов внешней среды. Срок хранения изделия не установлен.  
 Предприятия-изготовители согласно приложению бланк №0682744, всего 5 позиций

**СРОК ДЕЙСТВИЯ С** 24.07.2019 **ПО** 23.07.2024

**ВКЛЮЧИТЕЛЬНО**

Руководитель (уполномоченное лицо) органа по сертификации

Эксперт (эксперт-аудитор) (эксперты (эксперты-аудиторы))

*Грищенко*  
 (подпись)

*Додонова*  
 (подпись)



Грищенко Альмира Ахтямовна (Ф.И.О.)

Додонова Наталья Владимировна (Ф.И.О.)

**ЕВРАЗИЙСКИЙ ЭКОНОМИЧЕСКИЙ СОЮЗ**

**ПРИЛОЖЕНИЕ**

**К СЕРТИФИКАТУ СООТВЕТСТВИЯ № ЕАЭС RU C-NL.AЯ46.B.06166/19**

Серия **RU** № **0682744**

Перечень продукции, на которую распространяется действие сертификата соответствия

Код (коды) ТН ВЭД ТС	Наименование, типы, марки, модели продукции, составные части изделия или комплекса
8539490000	Лампы люминесцентные двухцокольные (лампы ультрафиолетового излучения) с торговой маркой Philips, модели: TL 8W, TL-D 15W, TL-D 36W, TUV 4W, TUV 8W, TUV T8 F17, TUV 25W, TL 60W/10-R, TL 80W/10-R, TL 100W/10-R, TUV 15W, TUV 25W, TUV 30W, TUV 36W, TUV 55W, TUV 75W, F71T12 UVA 100W, F71T12 UVA 100W-R, Actinic BL TL-K 40W/10-R, TL 20W/01, TL 40W/01, TL 100W/01, TL F72T12 100W/01, TL 120W/01, TL 20W/12, TL 40W/12, TL 100W/12, TUV TL-D 95W, Actinic BL TL 8W/10, Actinic BL TL-D 15W/10, MASTER Actinic BL TL-D 15W/10, Actinic BL TL-D 18W/10, Actinic BL TL-DK 36W/10, Actinic BL, TL-DK Secura 36W/10, MASTER Actinic BL TL-D 18W/10, Actinic BL TL 40W/10, Actinic BL TL-K 40W/10-R, TL 140W/03, TL-D 36W, F40T12/BLACKLIGHT/48

Перечень предприятий-изготовителей продукции, на которую распространяется действие сертификата соответствия

Полное наименование предприятия-изготовителя	Адрес (место нахождения)
Signify Poland Sp	Польша, з о.о., UL. Kossaka 150, 64-920 Pila, Poland
Signify industry (China) Co., Ltd.	Kitray, No. 8 Min Tai Road Economy Development Zone Yizheng, Jiangsu Province, 211400, China
Signify Poland Bielsko Sp.	Польша, 43-300 Bielsko-Biala ul. Slowackiego 35, Poland
NARVA Lichtquellen GmbH + Co KG	Германия, Erzstraße 22, 09618 Brand-Erbisdorf
Signify France	Франция, 33 Rue de Verdun - CS60019, 92156 Suresnes Cedex, France

Сведения о национальных стандартах ( сводах правил), применяемых на добровольной основе для соблюдения требований технических регламентов

Обозначение национального стандарта или свода правил	Наименование национального стандарта или свода правил	Подтверждение требованиям национального стандарта или свода правил
ГОСТ IEC 61195-2012	"Лампы люминесцентные двухцокольные. Требования безопасности"	
ГОСТ IEC 61549-2012	"Лампы различного назначения. Технические требования"	
ГОСТ IEC 62471-2013	"Фотобиологическая безопасность ламп и ламповых систем"	

Руководитель (уполномоченное лицо) органа по сертификации

Эксперт (эксперт-аудитор) (эксперты (эксперты-аудиторы))



Ермищенко Альмира Ахтямовна (Ф.И.О.)

Добрина Наталья Владимировна (Ф.И.О.)