

# XENOZONE

Установка для  
обеззараживания воды  
ультрафиолетовым излучением  
XENOZONE УФУ-500

Паспорт и руководство по эксплуатации

EAC

## Содержание

Введение .....	3
1. Общие сведения .....	3
1.1. Сведения о производителе .....	3
2. Технические характеристики .....	4
2.1. Внешний вид и габаритные размеры .....	4
2.2. Комплектация установки УФУ-500 .....	5
2.3. Технические характеристики.....	5
2.4. Производительность установки .....	5
2.5. Показатели надежности .....	6
3. Шкаф управления .....	7
3.1. Внешний вид передней панели шкафа управления УФУ-500.....	7
3.2. Расположение устройств в шкафу управления .....	8
3.3. Принципиальная электрическая схема.....	9
3.4. Счетчик времени наработки .....	10
3.5. Датчик перегрева .....	11
4. Использование по назначению .....	11
4.1. Условия эксплуатации .....	11
6.1. Меры безопасности .....	12
4.2. Общие указания по монтажу установки .....	13
4.3. Подготовка установки к первому включению.....	14
4.4. Основные неисправности и пути их устранения.....	15
4.5. Техническое обслуживание установок УФУ .....	16
5. Транспортировка и хранение .....	22
6. Утилизация и требования безопасности при утилизации.....	22
7. Гарантии изготовителя.....	23
8. Комплект поставки .....	24
9. Свидетельство о приемке.....	24

## Введение

Настоящее руководство по эксплуатации предназначено для подготовки персонала, занимающегося эксплуатацией установок для обеззараживания воды ультрафиолетовым излучением XENOZONE УФУ (далее установки XENOZONE УФУ), и состоит из технического описания конструкции и работы установок XENOZONE УФУ, указаний по их техническому обслуживанию в процессе эксплуатации, хранения, транспортирования, утилизации, монтажа и ремонта.

К эксплуатации и техническому обслуживанию установок XENOZONE УФУ допускаются квалифицированный персонал, изучивший эксплуатационную документацию, в том числе настоящее руководство, устройство установки, действующие нормативные документы и инструкции, обученный и аттестованный в установленном порядке, прошедший инструктаж по технике безопасности и пожарной безопасности.

## 1. Общие сведения

Установка XENOZONE УФУ предназначена для получения безопасной в эпидемиологическом отношении воды, очищенной от возбудителей инфекционных заболеваний бактериальной и вирусной природы. Обеззараживающий эффект обеспечивается воздействием ультрафиолетового излучения бактерицидной области спектра (длина волны 254 нм).

Установки XENOZONE УФУ могут применяться автономно для обеззараживания воды в малых и индивидуальных системах коммунального водоснабжения и отдельно расположенных объектах, для обеззараживания природных вод, оборотной воды в бассейнах, очищенных сточных вод.

Комплектация установки XENOZONE УФУ:

- камера обеззараживания с ультрафиолетовыми лампами;
- электрический шкаф управления со счетчиком наработки времени;
- ультразвуковой акустический преобразователь (опционально);

Установка изготовлена в соответствии с ТУ 28.29.12-001-18051127-2016

Внимание! Изготовитель оставляет за собой право вносить в конструкцию установки XENOZONE УФУ усовершенствования без отражения их в паспорте.

### 1.1. Сведения о производителе

Изготовитель: ООО Инженерно-технический центр «Комплексные исследования»

Юридический адрес: 108840, г. Москва, г. Троицк, ул. Физическая, д. 11, к. 1, пом. 1/400

Почтовый адрес: 108840 г. Москва, г. Троицк, а/я 1790

Тел./факс: +7 (495) 777-71-96, 850-13-15

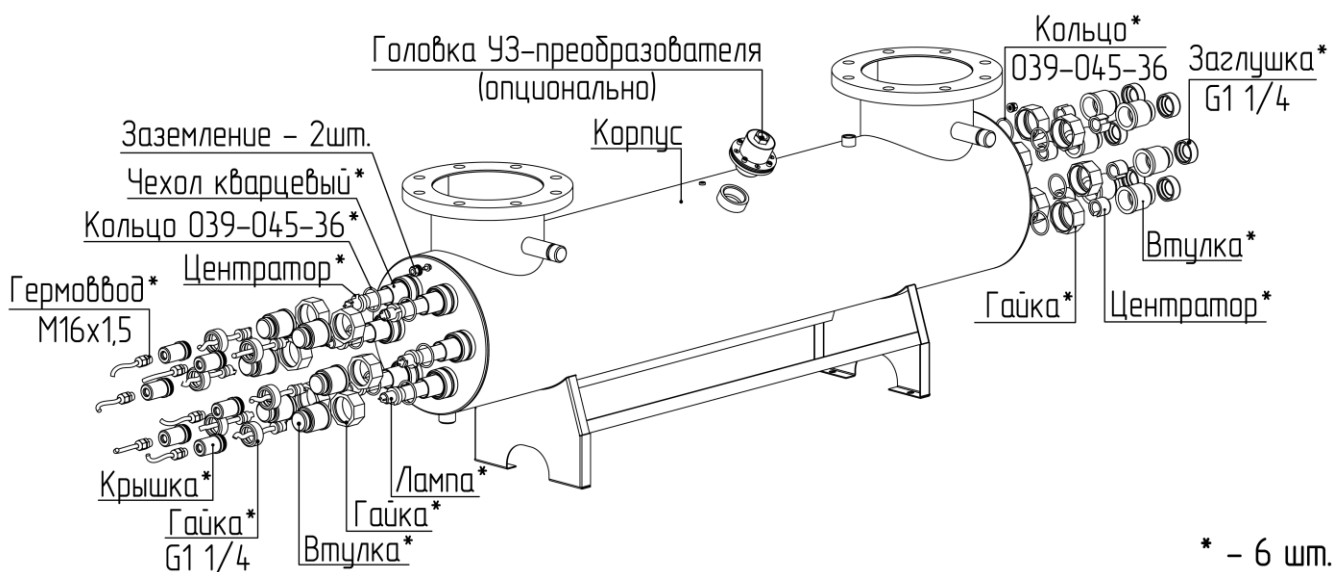
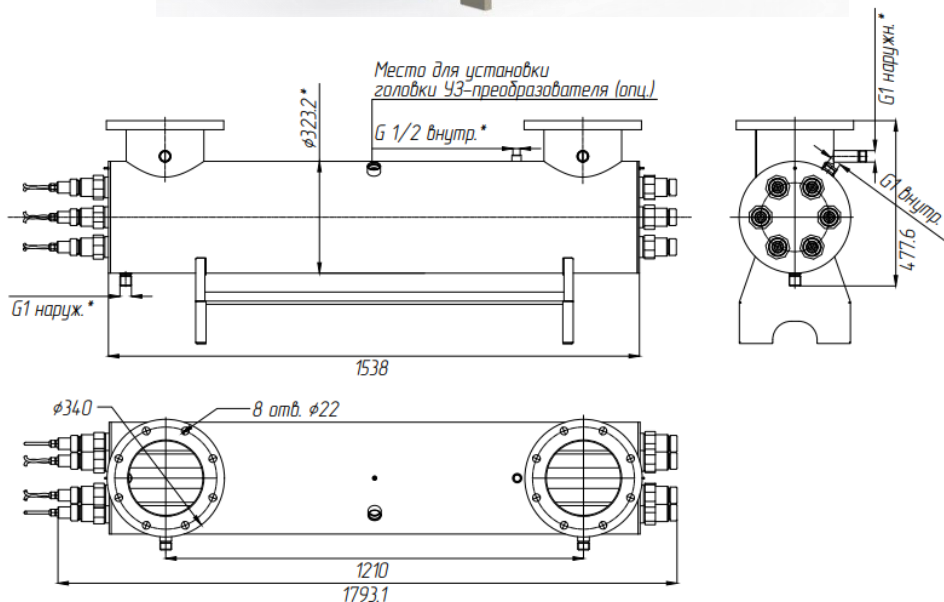
Сайт: [www.xenozone.ru](http://www.xenozone.ru)

Электронная почта: [info@xenozone.ru](mailto:info@xenozone.ru)

## 2. Технические характеристики

Корпус выполнен из коррозионноустойчивой стали марки AISI 304.

### 2.1. Внешний вид и габаритные размеры



\* - 6 шт.

## 2.2. Комплектация установки УФУ-500

Наименование	Количество	Примечание
Камера обеззараживания	1	
Шкаф управления	1	
Кольцевое резиновое уплотнение 40x4	12	
Лампа ДБ500-2	6	
Кварцевый чехол для УФ-ламп ДБ500-2	6	
ЭПРА 500 Вт	6	
Центрирующее кольцо	6	надевается на патрон
Цилиндрический центратор	6	вставляется внутрь кварцевого чехла
Патрон керамический для УФ-ламп ДБ500-2	6	
Концевое соединение ламп: крышка (2 шт.), гайка, втулка, заглушка	6	
Датчик температуры	1	Смонтирован на корпусе установке

## 2.3. Технические характеристики

Наименование параметра	УФУ-500
Максимальная производительность по воде	500 м <sup>3</sup> /час (см. табл. 1)
Напряжение питающей сети	230 В
Тип лампы	ДБ 500-2
Потребляемая мощность одной лампы	0.45 кВт ± 10%
Количество ламп	6 шт.
Срок службы лампы	12 000 ч
Потребляемая мощность установки	2700 Вт
Температура обрабатываемой воды	+5...+45°С
Габаритные размеры	
- камера	1538xØ323мм
- шкаф питания	1000x600x250мм
Подсоединение	Фланец Ду 200
Масса (камеры обеззараживания /шкафа питания)	≈ 70/20 кг
Счетчик наработки времени	в комплекте
УЗ-устройство очистки чехлов	Опционально

В установке XENOZONE УФУ применяются амальгамные ртутные лампы низкого давления, генерирующие коротковолновое излучение (UVC), максимум интенсивности которого приходится на длину волны 253,7 нм (UVC), обладающего наибольшим бактерицидным эффектом.

Кварцевая ультрафиолетовая УФ лампа бактерицидная лампа предназначена для эксплуатации в водной среде в защитном кварцевом чехле. Температура окружающей среды 5-40 °С.

## 2.4. Производительность установки

Точная производительность установки XENOZONE УФУ и обеспечиваемая при этом доза облучения зависят от показателей качества исходной воды, и могут быть рассчитаны на основании предоставленных заказчиком данных.

Ниже в таблице приведены расчетные данные по производительности установок XENOZONE УФУ в зависимости от различных типов воды, коэффициента ее пропускания на длине волны 254 нм и требуемой дозы облучения. Производительность указана с учетом спада интенсивности излучения УФ-ламп в конце срока службы, а также коэффициента, учитывающего загрязнение кварцевых чехлов в процессе эксплуатации.

Производительность установки, м3/час			
	Питьевая вода и вода бассейнов		
	Коэффициент пропускания УФ излучения - 90%	Коэффициент пропускания УФ излучения - 85%	Коэффициент пропускания УФ излучения - 70%
Минимальная требуемая доза облучения (16 мДж/см <sup>2</sup> ) <sup>1</sup>	500*	496	278
Рекомендуемая доза облучения (25 мДж/см <sup>2</sup> )	423	317	178
Доза облучения при неблагоприятной эпидемической ситуации (40 мДж/см <sup>2</sup> )	264	198	111

\* Предельно допустимый расход обусловлен пропускной способностью подсоединительных патрубков.

**Физико-химические показатели исходной воды, подаваемой на УФ-установку должно соответствовать СанПиН 1.2.3685-21 "Гигиенические нормативы и требования к обеспечению безопасности и (или) безвредности для человека факторов среды обитания"**

## 2.5. Показатели надежности

Назначенный срок службы – 10 лет.

Средний ресурс между капитальными ремонтами – не менее 3 лет.

Наработка на отказ – не менее 8000 (12000) часов, в зависимости от типа используемых УФ-ламп.

Средняя наработка на отказ элементов гидродинамического тракта (исключая УФ-лампы) – не менее 40 000 часов.

Срок сохраняемости – не менее 1,5 лет.

<sup>1</sup> В соответствии с требованиями МУК 43.2030-05 Санитарно-вирусологический контроль эффективности обеззараживания питьевых и сточных вод УФ-облучением, МУ 2.1.4.719-98 Санитарный надзор за применением ультрафиолетового излучения в технологии подготовки питьевой воды, МУ 2.1.2.694-98 Использование ультрафиолетового излучения при обеззараживании воды плавательных бассейнов.

### 3. Шкаф управления

#### 3.1. Внешний вид передней панели шкафа управления УФУ-500



**Внимание! Длина кабеля, соединяющего УФ-лампы и шкаф управления – 2,5 м.**

##### 3.1.1. Назначение органов индикации на передней панели шкафа управления

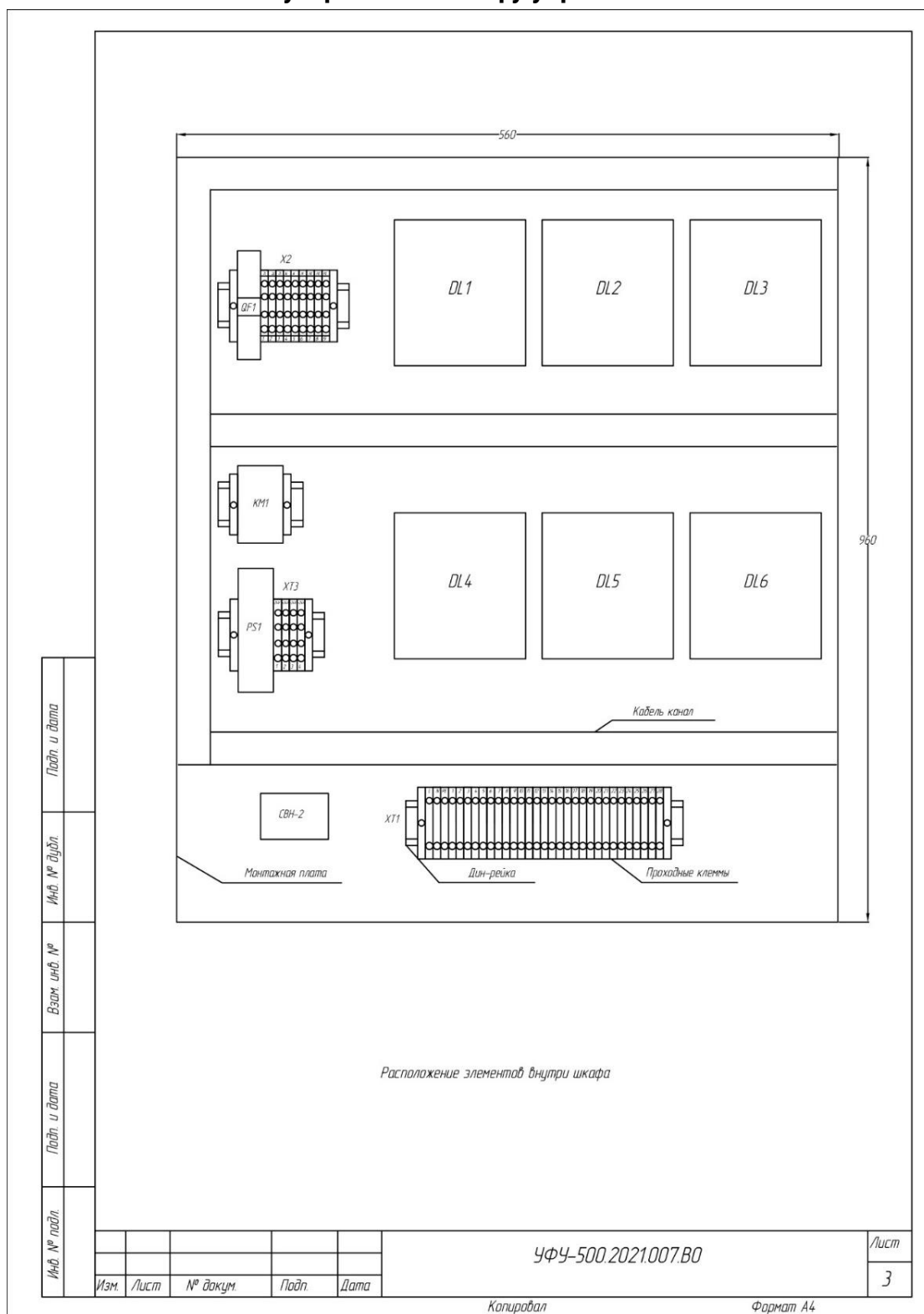
Лампа **Сеть** – индикация включения напряжения 230VAC

Лампа **Работа** – индикация при замыкании ключа управления (реле протока)

Лампа **1 - 6** – индикация включения ультрафиолетовых ламп 1-6

Лампа **ПЕРЕГРЕВ** – индикация срабатывания датчика температуры при перегреве камеры обеззараживания выше 55 град. С.

### 3.2. Расположение устройств в шкафу управления



#### 3.2.1. Назначение устройств внутри шкафа управления

Автоматический выключатель **QF1** – включение однофазного напряжения 230VAC

Электромагнитный контактор **KM1** – включение всех устройств

**PS1** – источник питания 24V DC

**CBH-2** – счетчик времени наработки ультрафиолетовых ламп

**DL1 – DL6** – электронно-пусковой регулирующий аппарат

**XT1** – клеммная группа для подключения внешних устройств и датчиков

**XT2** – клеммная группа для подключения ультрафиолетовых ламп

**XT3** – клеммная группа для внутреннего монтажа



### 3.3. Принципиальная электрическая схема

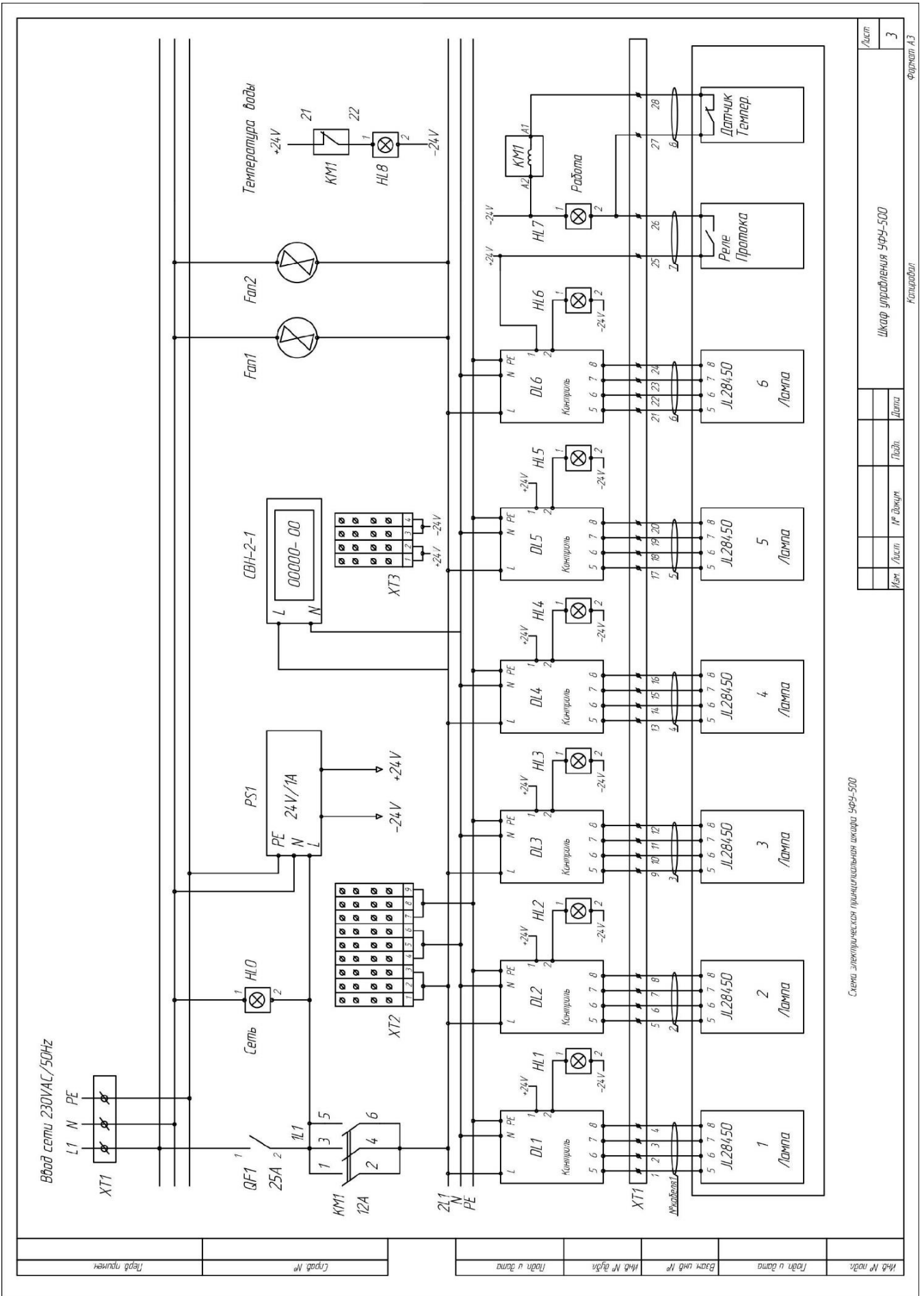


Схема электрическая принципиальная шкафа 500-500

Шкаф управления УФУ-500

Котловод

Формат А3

### 3.4. Счетчик времени наработки

Предназначен для учета времени работы УФ ламп.



Счетчик ведет счет времени наработки с момента включения питания и до момента его выключения.

#### Основные технические характеристики WTM-01

Наименование	Значение
Диапазон напряжения питания АС, В	80-260
Диапазон частота АС, Гц	35..100
Потребляемая мощность АС, ВА, не более	1
Погрешность отсчета времени, %, не более	1
Максимальная суммарная наработка до, ч	99999
Учет количества пусков до	99999
Срок хранения информации при отключенном питании	неограничено
Рабочее положение в пространстве	произвольное
Температура окружающего воздуха, °С	-40...+55
Температура хранения, °С	-40...+70
Относительная влажность воздуха (при температуре +25 °С и ниже), не более, %	80
Атмосферное давление, кПа	84..100
Степень защиты корпуса	IP20
Масса, не более, г	80
Габаритные размеры, мм	18x95x67

**ВНИМАНИЕ!!!** После замены лампы необходимо внести значение счетчика УФ-лампы в журнал замены ламп.

### 3.5. Датчик перегрева

Термостат нормально замкнутый Honeywell 2455R-55/45.

Предназначен для предотвращения перегрева воды в камере обеззараживания. При повышении температуры свыше 55°C датчик подает сигнал на шкаф управления, после чего следует полное отключение УФ-установки. Восстановление работы произойдет при снижении температуры ниже 45°C.



Внешний вид датчика температуры

#### Технические характеристики датчика температуры

Наименование параметра	Показатель
Температура срабатывания	55°C
Допустимое отклонение	+ 5%
Рабочие напряжения	24V DC
Температура перегрева	180°C / 3 мин
Диэлектрическая прочность	1500VAC / 1мин
Срабатывание	автоматическое
Восстановление	автоматическое

## 4. Использование по назначению

### 4.1. Условия эксплуатации

Для минимизации рисков развития коррозии оборудования параметры воды в бассейне должны соответствовать следующим значениям:

	Сталь AISI 304		Сталь AISI 316
	Свободный хлор	не более 2 мг/л	не более 3 мг/л
Хлориды	не более 400	не более 200	не более 2000
Кальциевая жесткость	200-1000 мг/л		
pH	7,2-7,6		
Щелочность	60-120		

Оборудование не предназначено для эксплуатации в бассейнах с морской водой или с использованием электролизера. В процессе эксплуатации необходимо контролировать содержание свободного хлора и хлоридов.

- Подготовка установки XENOZONE УФУ к работе, запуск в работу, остановка и обслуживание во время эксплуатации должны проводиться в совокупности с выполнением указаний соответствующих разделов руководства по эксплуатации.
- Запрещается эксплуатация оборудования при температуре воздуха ниже 0° С. Отключайте систему и сливайте воду из блоков, если возможно воздействие на систему температур ниже 0° С.
- Относительная влажность в техническом помещении не более 70%, температура воздуха от +5 до +30° С.
- В техническом помещении в случае использования переливной емкости с наличием хлорсодержащих реагентов эксплуатация оборудования в отсутствии приточной и вытяжной вентиляции запрещается. Приточная и вытяжная вентиляция должна обеспечивать пятикратный воздухообмен в час и снижение содержания хлорсодержащих компонентов в воздухе до уровня ПДК.

- Эксплуатация оборудования во время проведения ремонтно-строительных работ в техническом помещении запрещается в связи с попаданием большого количества строительной пыли в электронные блоки.
- Электропроводка должна обеспечивать бесперебойное питание 230В, 16А, 50Гц.
- Запрещается эксплуатация оборудования без заземления, соответствующего ПТЭ и ПТБ электроустановок потребителей.
- Для защиты изделия во время запуска в работу и его эксплуатации необходимо предусмотреть комплект пускозащитного оборудования системы, который включает в себя:
  - защиту от поражения электрическим током (УЗО);
  - защиту от гидравлического удара;
  - защиту от пульсации давления;
  - защиту от превышения давления выше допустимого значения;
  - защиту от повышенной вибрации изделия;
  - защиту от попадания инородных тел во внутренние полости;
  - защиту от воздействия солнечных лучей, источников ультрафиолетового излучения (сварки) и озона.
- При наличии в системе поршневых, шестеренных насосов, дозирующих устройств и т.п., необходимо исключить возможность передачи пульсации давления и вибраций на изделие, так как это может вызвать усталостные трещины в корпусе изделия, что приведет к выходу изделия из строя.
- Защита от превышения давления должна обеспечиваться технологической схемой системы, в которой предусмотрена эксплуатация изделия.
- Запрещается проведение сварочных работ на корпусе изделия (приварка дополнительных опор для крепления и т.п.), а также использование корпуса изделия для заземления.
- В процессе эксплуатации изделия необходимо контролировать следующие параметры:
  - исправность УФ ламп;
  - время наработки ламп;
  - расход воды через установку;
- Ультрафиолетовые лампы предназначены для эксплуатации в водной среде в защитном кварцевом чехле. Температура окружающей среды 5-40 °С.
- Установку допускается включать только после заполнения ее водой. Не допускается оставлять установку включенной без протока воды – это может привести к перегреву и выходу из строя УФ-ламп.
- Не рекомендуется эксплуатация ламп со временем наработки более установленного в паспортах и (или) руководствах по эксплуатации установок.

### **6.1. Меры безопасности**

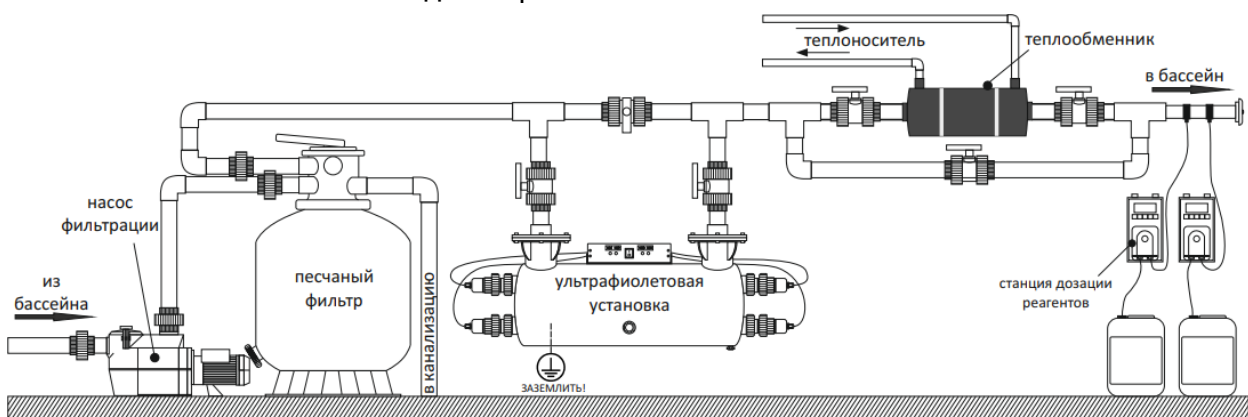
- На всех этапах эксплуатации установки УФУ необходимо строго соблюдать меры безопасности, изложенные в данном подразделе.
- Монтаж, демонтаж, наладка и обслуживание должен производиться квалифицированными специалистами, изучившими эксплуатационную документацию, устройство деталей, действующие нормативные документы и инструкции, обученные и аттестованные в установленном порядке, прошедшие инструктаж по технике безопасности и пожарной безопасности, имеющими опыт

работы по монтажу данного вида оборудования, а также группу по электробезопасности не ниже третьей до 1000В.

- Установка должна питаться через устройство защитного отключения (УЗО) с номинальным начальным током срабатывания, не превышающим 30 мА.
- **ВНИМАНИЕ! При техническом обслуживании установки, монтаже и демонтаже УФ-ламп и кварцевых чехлов всегда отключайте электропитание.**
- **ПРЕДУПРЕЖДЕНИЕ! Ультрафиолетовое излучение является опасным для глаз и кожи. Не приводить в действие УФ-лампу вне устройства!**
- Запрещается использование установки XENOZONE УФУ не по назначению или эксплуатация установки с повреждениями корпуса.
- В ходе монтажа и осуществления пробных пусков оборудования, а также выполнения работ по техническому обслуживанию необходимо обеспечить защиту глаз от возможного воздействия УФ-излучения (защитные очки).
- Не допускается выполнение технического обслуживания во время работы фильтровальной установки бассейна.
- Запрещается производить замену ламп и кварцевых чехлов в установке XENOZONE УФУ, находящейся под давлением.
- Запрещается повышать рабочее давление в камере обеззараживания выше установленных паспортом значений – 0,6 МПа (6 бар).
- Запрещается внесение изменений в конструкцию и осуществлять замену или ремонт компонентов установки УФУ без согласования с производителем.
- Установки XENOZONE УФУ имеют в себе элементы из кварцевого стекла. Физическое воздействие на них может привести к разрушению этих элементов. Соблюдайте меры предосторожности при обращении с кварцевыми чехлами и УФ-лампами, используйте средства индивидуальной защиты (перчатки).
- При обращении с ртутными УФ-лампами следует соблюдать требования по безопасному обращению с приборами с ртутным заполнением.

#### 4.2. Общие указания по монтажу установки

Монтаж УФ-установок должен осуществляться после фильтрации, но до теплообменников и точки ввода химреагентов.



- Монтаж системы должен производиться в соответствии с рекомендованными схемами, представленными в паспорте на оборудование. В ином случае возможно неправильное функционирование системы, а также ее поломка.
- Монтаж блоков системы производится в помещении с влажностью не более 70% при температуре 25° С.
- Техническое помещение, в котором монтируется оборудование, должно быть оснащено принудительной приточной и вытяжной вентиляцией. При работе

системы без вентиляции, при повышенной влажности возможен выход оборудования из строя.

- Электропроводка должна обеспечивать бесперебойное питание 230В, 16А, 50Гц.
- При работе с холодной (ниже 10°C) обеззараживаемой водой возможна конденсация влаги на корпусах системы даже в сухих помещениях. При этом необходимо предусмотреть стекание конденсата, исключающее попадание на токоведущие элементы системы.
- Блоки установки крепить на стены, к полу или иные несущие конструкции. Крепление должно быть достаточно прочным – для веса с учетом заполняемой воды.
- Расположение блоков должно обеспечивать свободный доступ для обслуживания.
- **Длина кабеля, соединяющего УФ-лампы и шкаф управления – 2,5 м. Учитывайте это при размещении шкафа питания и камеры обеззараживания.**
- **Для обслуживания установки и замены ламп или кварцевых чехлов необходимо обеспечить свободное место с обеих сторон установки не менее 2 м. В противном случае для замены ламп/чехлов потребуются демонтаж установки!**
- Шкаф управления и блоки питания заземляются через кабель с заземляющим проводником. Заземление камеры обеззараживания выполняется отдельным заземляющим проводом. Заземление должно соответствовать ПТЭ и ПТБ электроустановок потребителей.
- Управление включением УФ-ламп обеспечить через сухие контакты внешнего реле (230 В, 1 А) – смотри электрическую схему пульта управления (клеммы 2, 3). Рекомендуется использовать реле потока воды (в комплект не входит и приобретается отдельно).
- После монтажа подводящего и отводящего трубопроводов системы водоподготовки следует убедиться в отсутствии протечек в местах соединений. Резьбовые соединения уплотнять фумлентой или герметиками.

#### 4.3. Подготовка установки к первому включению

##### **ВНИМАНИЕ!**

**Внимательно изучите приведенные ниже инструкции! Несоблюдение порядка подготовки ламп к первому включению может привести к выходу установки из строя!**

**Загрязнение поверхности лампы приводит к снижению интенсивности УФ-излучения и ухудшению ее бактерицидных свойств – при обращении с УФ-лампами и кварцевыми чехлами используйте перчатки!**

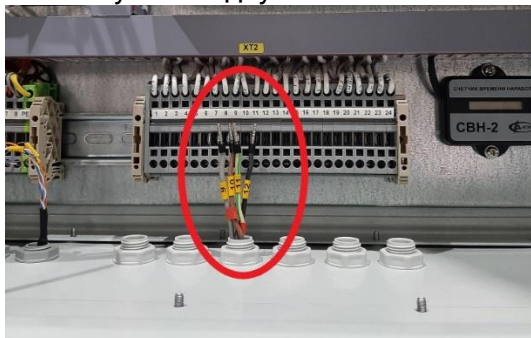
**Механическое повреждение УФ-лампы может привести к разливу ртути – соблюдайте требования по безопасному обращению с приборами с ртутным заполнением!**

**Разрушение элементов из кварцевого стекла может привести к травмам и порезам – соблюдайте меры предосторожности и используйте средства индивидуальной защиты!**

1) Подсоедините кабель к датчику температуры:



2) Введите кабели ламп через гермовводы в шкафу управления и подключите их в клеммную колодку ХТ2 в соответствии с маркировкой:



3) Подключите кабель управления в клеммы 2, 3 колодки ХТ1 либо от реле протока (в комплект не входит), либо от иного реле управления, либо коротко замкните (без управления).

4) Подведите вводной кабель в щит управления.

5) Зафиксируйте концы вводного кабеля в соответствующих клеммах щита управления (см. принципиальную электрическую схему в разделе 3.3).

6) Установка готова к эксплуатации!

#### 4.4. Основные неисправности и пути их устранения

Характеристики неисправности	Возможная причина неисправности	Способ устранения неисправности
<b>Появление воды из лампового уплотнения</b>	Недостаточное уплотнение кварцевого чехла	Заменить уплотнительные кольца, при необходимости заменить чехол в сборе
	Разрушение кварцевого чехла	Заменить кварцевый чехол. При необходимости заменить УФ лампу.
<b>Снижение эффекта обеззараживания воды</b>	Изменение значений физико-химических и микробиологических показателей качества воды, поступающей на обеззараживание, для которых была определена требуемая доза облучения	Уменьшить расход воды через установку
	Снижение интенсивности УФ излучения лампы из-за загрязнения кварцевого чехла	Очистить кварцевые чехлы ламп – химическим методом (промывкой установки) или механическим с помощью мягкой ветоши.
	Выработан ресурс ламп	Заменить лампы
<b>Неисправность УФ датчика</b>	Обрыв кабеля УФ датчика	Устранить обрыв кабеля
	Неисправность УФ датчика	Заменить датчик
<b>Видна протечка среды из корпуса изделия</b>	Рабочее давление в изделии больше максимально допустимого	Снизить давление до установленного рабочего значения
	Сквозная коррозия корпуса изделия	Демонтировать изделие. Установить и устранить причину коррозии.

Состояние индикаторов в аварийно-предупредительных ситуациях:

Индикация на передней панели	Состояние датчика или оборудования	Состояние индикатора	Функционирование системы
Перегрев	Температуры воды в камере обеззараживания выше 55 град. С	<b>Горит</b>	Установка УФУ не работает (до снижения температуры ниже 45 град. С)

#### 4.5. Техническое обслуживание установок УФУ

Комплекс работ по техническому обслуживанию выполняется персоналом, изучившим устройство и принцип работы установки.

*В комплекс работ по техническому обслуживанию установок УФУ входит:*

Работы	Периодичность	Раздел настоящего руководства
<b>Замена УФ-ламп</b>	УФУ-6/10/20/50 - через 9 000 часов УФУ-100/150/250/500 – через 12 000 часов	п. 4.51
<b>Замена кварцевых чехлов УФ-ламп</b>	При механическом повреждении или помутнении стекла (устанавливается визуальным осмотром) В остальных случаях – через 6 лет эксплуатации	п. 4.5.2
<b>Замена резиновых уплотнений кварцевых чехлов</b>	Через 1 год эксплуатации	п. 4.5.2 (п. 6 и 7)
<b>Очистка кварцевых чехлов от отложений</b>	В зависимости от состава воды, в среднем через 5-10 месяцев эксплуатации При наличии датчика интенсивности УФ-излучения – по сигналу датчика, при достижении пороговых значений	п. 4.5.3
<b>Осмотр и контроль основных узлов и уплотнений</b>	Ежеквартально Подтяжка резьбовых соединений при необходимости	
<b>Замена датчика интенсивности УФ-излучения (при наличии)</b>	Через 6 лет эксплуатации	

**Обратите внимание!**

Учитывая большую длину УФ-ламп и кварцевых чехлов работы по их замене удобнее и безопаснее выполнять вдвоем.

#### Меры безопасности

##### **ВНИМАНИЕ!**

**Загрязнение поверхности лампы приводит к снижению интенсивности УФ-излучения и ухудшению ее бактерицидных свойств – при обращении с УФ-лампами и кварцевыми чехлами используйте перчатки!**

**Механическое повреждение УФ-лампы может привести к разливу ртути – соблюдайте требования по безопасному обращению с приборами с ртутным заполнением!**

**Разрушение элементов из кварцевого стекла может привести к травмам и порезам – соблюдайте меры предосторожности и используйте средства индивидуальной защиты!**

**При извлечении отработанной УФ-лампы из установки будьте осторожны - лампа может быть горячей, работайте в перчатках!**

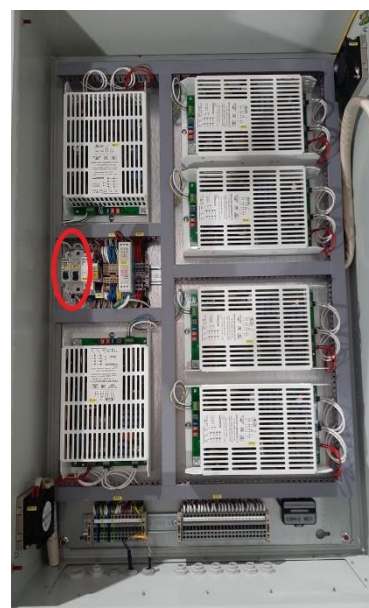


### 4.5.1. Замена УФ-ламп

Замену УФ-ламп рекомендуется совмещать с заменой кольцевых резиновых уплотнений кварцевых чехлов - порядок действий при замене уплотнений указан в п. 4.5.2.

#### Раздел 1. Демонтаж отработанной УФ-лампы

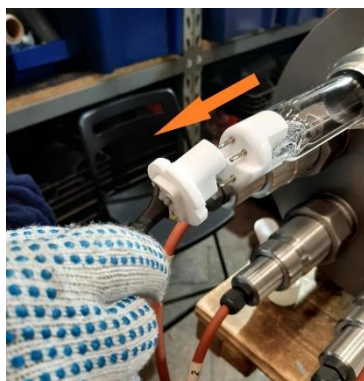
- 1) Выведите установку из работы:
  - Откройте кран байпаса;
  - Закройте кран сначала на входном, а затем на выходном патрубке установки;
  - Отключите питание установки, выключив переключатель QF1 внутри шкафа управления;
- 2) Ослабьте накидную гайку на гермовводе:



- 3) Отвинтите накидные гайки и снимите фиксирующие крышки на обоих концах лампы:



- 4) Вытяните лампу, отсоедините патрон и извлеките лампу из корпуса установки:



- 5) Утилизируйте отработанную лампу в соответствии с установленными законом требованиями.

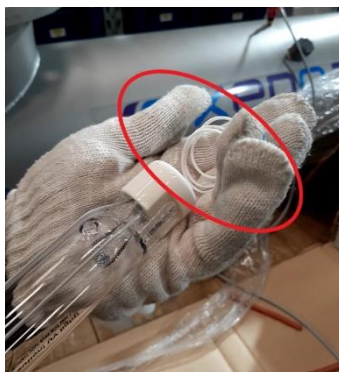
## Раздел 2. Монтаж новой УФ-лампы

**Лампа имеет ртутное заполнение, соблюдайте меры предосторожности!**

**Загрязнение поверхности лампы приводит к ухудшению ее бактерицидных свойств – при обращении с УФ-лампами используйте перчатки!**

**Перед заменой лампы выполните замену кольцевых резиновых уплотнений кварцевых чехлов (см. п. 4.5.2)**

1) Аккуратно освободите новую лампу от индивидуальной упаковки, снимите пластиковые технологические кольца:

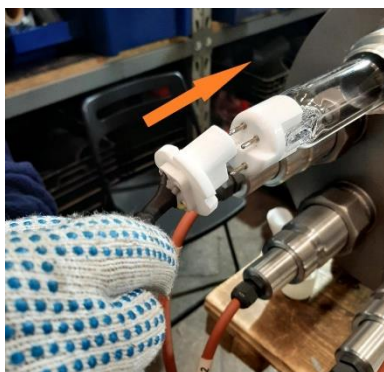


**Перед тем, как вставлять лампу, убедитесь в отсутствии воды и посторонних предметов внутри кварцевого чехла! При попадании воды на лампу возможен ее выход из строя при зажигании.**

2) Вставьте лампу в чехол и спозиционируйте ее таким образом, чтобы соединительные провода, ведущие к электродам лампы, и амальгамное пятно находились внизу.



3) Наденьте центрирующее кольцо на патрон и соедините его с штырьковыми контактами на цоколе лампы, аккуратно придерживая лампу второй рукой:



4) Аккуратно протолкните лампу внутрь до упора:



5) Наденьте фиксирующую крышку и затяните без усилия накидную гайку по резьбе:



6) Затяните накидную гайку гермоввода шнура питания:



7) Повторите последовательность действий, указанных в разделе 1 и 2 с остальными лампами, подлежащими замене.

8) Заполните установку водой, открыв кран сначала на выходном, а затем на входном патрубке установки. Закройте кран байпаса.

9) Включите питание установки, включив переключатель QF1 внутри шкафа управления.

10) Установка готова к работе!

#### 4.5.2. Замена кварцевых чехлов

##### Раздел 1. Демонтаж отработанного чехла

1) Выведите установку из работы – см. п. 4.5.1., раздел 1

2) Опорожните установку, открыв сливной кран или отвернув заглушку в корпусе установки.

3) Демонтируйте УФ-лампу, согласно разделу 1.

4) Отвинтите накидные гайки и отсоедините втулки с торцов установки:

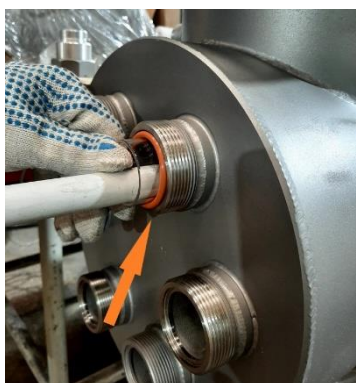


5) Вставьте жесткую пластиковую трубу длиной около 2м внутрь чехла в качестве направляющей. Рекомендуем использовать полипропиленовые (ПВХ) сантехнические трубы, которые не повредят кварцевое стекло.



6) Снимите кольцевое уплотнение с открытого конца кварцевого чехла:

7) Осторожно вытащите кварцевый чехол за его запаянный конец из корпуса установки вдоль направляющей трубы и снимите кольцевое уплотнение с запаянного конца чехла.



8) Затем извлеките из чехла пластиковый цилиндрический центратор через открытый конец чехла - для этого достаточно слегка наклонить чехол, центратор перемещается в нем без усилий:



## Раздел 2. Монтаж нового кварцевого чехла

1) Протяните направляющую трубу через посадочные отверстия для кварцевого чехла:



2) Освободите новый чехол от упаковки, открытым концом вставьте его в посадочное отверстие и протяните вдоль направляющей трубы до выхода из противоположного посадочного отверстия.

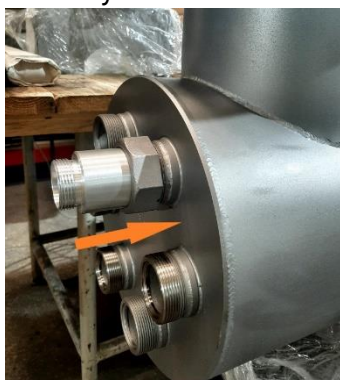
3) Выровняйте чехол, выдержав равное расстояние от посадочных отверстий. Наденьте на оба конца новые резиновые уплотнения (поставляются в комплекте с чехлами/лампами).



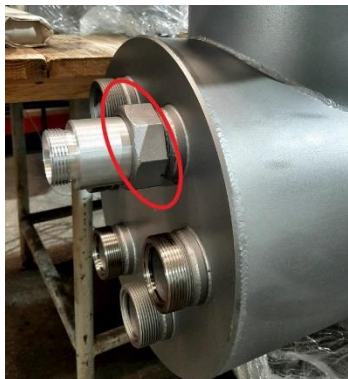
4) Вставьте в чехол цилиндрический центратор выточкой с себе и протолкните внутрь.



5) Установите и затяните накидные гайки на обоих концевых соединениях лампы с усилием 11 Н\*м:



- 6) Вытяните пластиковую трубу из кварцевого кожуха.
- 7) Закройте сливной кран или завинтите заглушку на корпусе установки.
- 8) Заполните установку водой, открыв кран сначала на выходном, а затем на входном патрубке установки. Закройте байпас.
- 9) Проверьте герметичность кварцевого чехла при рабочем давлении воды в установке. При появлении воды в местах уплотнения, подтяните пластиковые накидные гайки до устранения подтекания.



- 10) Проведите монтаж УФ-лампы согласно разделу 2.

#### **4.5.3. Очистка кварцевых чехлов**

На кварцевых чехлах УФ-ламп со временем могут откладываться минеральные отложения и взвеси, что приводит к уменьшению интенсивности ультрафиолетового излучения.

Периодически по мере необходимости производите очистку кварцевых чехлов. Частота этой операции зависит от состава воды, и для питьевой воды (воды бассейнов) как правило составляет один раз в 5-10 месяцев. В комплектациях с датчиком интенсивности УФ-излучения необходимость промывки устанавливается по сигналу датчика, при достижении пороговых значений.

##### **4.5.3.1. Механическая очистка чехлов**

Очистку можно выполнить с помощью ветоши и средства для удаления накипи. Во избежание появления царапин запрещается удалять загрязнения с помощью очистительного средства, содержащего абразивные частицы.

##### **4.5.3.2. Химическая промывка чехлов**

Химическая очистка чехлов осуществляется с помощью насоса промывки (поставляется опционально). В качестве промывного раствора используется щавелевая кислота «ХЧ» (ГОСТ 22180-76 изм. 1,2) в объеме 200 грамм на одну промывку. Время циркуляции раствора в камере обеззараживания – 2-3 ч.

## **5. Транспортировка и хранение**

Изделие транспортируется любым видом транспорта в соответствии с правилами перевозок, действующими на принятом для перевозок транспорте.

Упакованное изделие хранят в закрытом, сухом складском помещении.

Условия хранения в части воздействия климатических факторов – 7 или 9 по ГОСТ 15150.

## **6. Утилизация и требования безопасности при утилизации**

Утилизация изделий производится в соответствии с установленным на предприятии порядком (переплавка, захоронение, перепродажа), составленным в соответствии с Законами РФ № 96-ФЗ «Об охране атмосферного воздуха», № 89-ФЗ «Об отходах производства и потребления», № 52-ФЗ «О санитарно-эпидемиологическом благополучии

населения», а также другими российскими и региональными нормами, актами, правилами, распоряжениями и пр., принятыми во исполнение указанных законов.

В процессе проведения работ и по утилизации изделий не допускается попадание загрязняющих веществ в почву, сточные воду и воздух. Материалы, загрязняющие окружающую среду, собираются, хранятся и транспортируются в надлежащих емкостях вплоть до осуществления утилизации в установленном порядке.

При утилизации изделий необходимо:

- опорожнить и очистить изделия от остатков рабочих сред;
- демонтировать изделия, изготовленные из нержавеющей стали, и отправить на переплавку;

Отслужившие лампы должны быть обезврежены и утилизированы в соответствии с постановлением Правительства РФ № 681 от 03.09.2010 «Об утверждении Правил обращения с отходами производства и потребления в части осветительных устройств, электрических ламп, ненадлежащие сбор, накопление, использование, обезвреживание, транспортирование и размещение которых может повлечь причинение вреда жизни, здоровью граждан, вреда животным, растениям и окружающей среде».

## **7. Гарантии изготовителя**

9.1. Гарантийный срок – 12 месяцев со дня отгрузки оборудования со склада Изготовителя. В течение указанных сроков Изготовитель обязуется своими силами и за свой счет отремонтировать или заменить вышедшее из строя оборудование.

9.2. Гарантийный срок на запасные части, замененные ВНЕ гарантийного срока на оборудование, составляет 3 месяца с даты их замены.

9.3. Гарантийное обслуживание осуществляется при наличии документов, подтверждающих происхождение изделия и приобретение его в период, заявленный для исполнения гарантийных обязательств (бухгалтерских документов, руководства по эксплуатации с отметкой о приемке), а также заводского шильда (таблички) с наименованием, серийным номером оборудования и датой его изготовления.

9.4. Вышедшее из строя оборудование принимается на экспертизу. Сроки проведения экспертизы – 2 недели с момента получения неисправного оборудования.

9.5. Прием неисправного оборудования на экспертизу, а также его отгрузка после гарантийного ремонта (или замены) производится на складе Изготовителя.

9.6. По результатам экспертизы выдается заключение о причинах неисправности. В случае признания случая гарантийным Изготовитель в течение 7 рабочих дней производит отгрузку Потребителю нового или отремонтированного оборудования.

9.7. Гарантийный срок продлевается на время нахождения оборудования в гарантийном ремонте.

9.8. Гарантийное обслуживание не включает в себя работы по демонтажу неисправного оборудования и монтажу нового или отремонтированного.

9.9. Изготовитель не несет ответственности за расходы, связанные с демонтажом неисправного оборудования, его доставкой для ремонта и отправкой Потребителю после ремонта/замены.

9.10. Гарантийное обслуживание не производится:

- По окончании гарантийного срока;
- При отсутствии документов, подтверждающих приобретение оборудования в период, заявленный для исполнения гарантийных обязательств или при невозможности однозначной идентификации изделия;
- При обнаружении на оборудовании или внутри него следов ударов, небрежного обращения, естественного износа, постороннего вмешательства (вскрытия), механических повреждений, самостоятельного изменения конструкции или внешнего вида;

- Если неисправность возникла вследствие невыполнения требований к сети электропитания, механического повреждения, стихийных бедствий, неправильного монтажа, эксплуатации, транспортирования и хранения оборудования, а также при использовании изделия не по назначению;
- Во всех перечисленных случаях Производитель оставляет за собой право требовать возмещения расходов, понесенных при диагностике, ремонте и обслуживании оборудования, исходя из действующего у нее прейскуранта.

9.11. Гарантия не распространяется на комплектующие, подлежащие износу и расходные материалы. Износ уплотнений (сальниковых и скользящих торцевых/механических) и обратных клапанов не является причиной рекламации.

9.12. Гарантия не распространяется на оборудование, отремонтированное не представителем Изготовителя или уполномоченным им лицом.

9.13. Гарантия не распространяется на какой-либо вытекающий или косвенный ущерб. Гарантия ни при каких условиях не дает право на возмещение убытков, связанных с использованием или невозможностью использования приобретенного оборудования.

## 8. Комплект поставки

- 1) Установка обеззараживания воды XENOZONE УФУ – 150 – 1 шт;
- 2) Электрический шкаф питания – 1 шт;
- 3) Фланец ПВХ .... отв. часть – 2шт.;
- 4) Подставка для монтажа камеры обеззараживания – 1 шт;
- 5) Ультразвуковой акустический излучатель с источником питания – 1шт. (опционально).

## 9. Свидетельство о приемке

Установка обеззараживания воды XENOZONE УФУ-\_\_\_\_, заводской номер №\_\_\_\_\_ соответствует техническим условиям и признана годной к эксплуатации.

Дата выпуска\_\_\_\_\_ 20\_\_г.

Продавец\_\_\_\_\_

---

### ТЕХНИЧЕСКАЯ ПОДДЕРЖКА:

ООО «Инженерно-технический центр «Комплексные исследования»

Тел./факс: (495) 7777-196, e-mail: [info@xenozone.ru](mailto:info@xenozone.ru)

[www.xenozone.ru](http://www.xenozone.ru)





**ЕВРАЗИЙСКИЙ ЭКОНОМИЧЕСКИЙ СОЮЗ  
ДЕКЛАРАЦИЯ О СООТВЕТСТВИИ**



**Заявитель** ОБЩЕСТВО С ОГРАНИЧЕННОЙ ОТВЕТСТВЕННОСТЬЮ ИНЖЕНЕРНО-ТЕХНИЧЕСКИЙ ЦЕНТР "КОМПЛЕКСНЫЕ ИССЛЕДОВАНИЯ"

Место нахождения (адрес юридического лица) и адрес места осуществления деятельности: 108840, Россия, город Москва, город Троицк, улица Физическая, дом 11, корпус 1, помещение 1/№400

Основной государственный регистрационный номер 1035009351541.

Телефон: 74958501315 Адрес электронной почты: info@xenozone.ru

**в лице** Генерального директора Щекотова Евгения Юрьевича

**заявляет, что** Оборудование для подготовки и очистки питьевой воды: установка для обработки и обеззараживания воды на основе ультрафиолетовых ламп среднего давления, серии XENOZONE UVM.

**Изготовитель** ОБЩЕСТВО С ОГРАНИЧЕННОЙ ОТВЕТСТВЕННОСТЬЮ ИНЖЕНЕРНО-ТЕХНИЧЕСКИЙ ЦЕНТР "КОМПЛЕКСНЫЕ ИССЛЕДОВАНИЯ"

Место нахождения (адрес юридического лица) и адрес места осуществления деятельности по изготовлению продукции: 108840, Россия, город Москва, город Троицк, улица Физическая, дом 11, корпус 1, помещение 1/№400

Продукция изготовлена в соответствии с ТУ 28.29.12-004-18051127-2021 «УСТАНОВКИ ДЛЯ ОБРАБОТКИ И ОБЕЗЗАРАЖИВАНИЯ ВОДЫ НА ОСНОВЕ УЛЬТРАФИОЛЕТОВЫХ ЛАМП СРЕДНЕГО ДАВЛЕНИЯ СЕРИИ XENOZONE UVM» Технические условия.

Код (коды) ТН ВЭД ЕАЭС: 8421210009

Серийный выпуск

**соответствует требованиям**

Технического регламента Таможенного союза "О безопасности машин и оборудования" (ТР ТС 010/2011)

Технического регламента Таможенного союза "Электромагнитная совместимость технических средств" (ТР ТС 020/2011)

**Декларация о соответствии принята на основании**

Протоколов испытаний №№ 056-08-23-ВТ, 057-08-23-ВТ от 07.08.2023 года, выданных Испытательной лабораторией "Вольтекс" Общества с ограниченной ответственностью "ПрофНадзор" (Свидетельство о признании компетентности РОСС RU.31485.04ИДЮ0.121)

обоснования безопасности; руководства по эксплуатации, совмещенного с паспортом

Схема декларирования соответствия: 1д

**Дополнительная информация**

ГОСТ 12.2.003-91 "Система стандартов безопасности труда. Оборудование производственное. Общие требования безопасности" раздел 2, ГОСТ Р МЭК 60204-1-2007 "Безопасность машин.

Электрооборудование машин и механизмов. Часть 1. Общие требования", ГОСТ 30804.6.2-2013 (IEC 61000-6-2:2005) "Совместимость технических средств электромагнитная. Устойчивость к

электромагнитным помехам технических средств, применяемых в промышленных зонах. Требования и методы испытаний" (раздел 8), ГОСТ IEC 61000-6-4-2016 "Электромагнитная совместимость (ЭМС).

Общие стандарты. Стандарт электромагнитной эмиссии для промышленных обстановок" (раздел 7).

Условия хранения продукции в соответствии с требованиями ГОСТ 15150-69. Срок хранения (службы, годности) указан в прилагаемой к продукции эксплуатационной документации. Действие декларации

соответствия распространяется на серийно выпускаемую продукцию, изготовленную с даты изготовления отобранных образцов (проб) продукции, прошедших исследования (испытания) и измерения: с 08.2023 года.

**Декларация о соответствии действительна с даты регистрации по 09.08.2028 включительно.**

  
(подпись)



Щекотов Евгений Юрьевич

(Ф.И.О. заявителя)

**Регистрационный номер декларации о соответствии: ЕАЭС N RU Д-RU.PA06.B.36022/23**

**Дата регистрации декларации о соответствии: 10.08.2023**