

Внешний вид



Комплект поставки

УФ-реактор	1 шт
Шкаф питания с промышленным микроконтроллером	1 шт
Блок химической промывки (с обвязкой)	1 шт
Датчик интенсивности УФ излучения	1 шт
Датчик температуры	1 шт
Паспорт и руководство по эксплуатации	1 шт
Упаковка (деревянная тара)	1 шт

Условия эксплуатации

- Установка предназначена для эксплуатации при температуре от +5 до +30° относительной влажности в техническом помещении не более 70%
- Установка предназначена для эксплуатации в условиях, соответствующих виду климатического исполнения УХЛ категории 4.2 по ГОСТ 15150.
- Класс энергопотребления установки - 1 класс по ГОСТ 12.2.007.
- Гарантийный срок эксплуатации – 12 месяцев.

Описание

- Предназначены для обеззараживания технических и очищенных сточных вод и очистки от возбудителей инфекционных заболеваний бактериальной, вирусной природы, цист и ооцист патогенных простейших, яиц и личинок гельминтов до соответствия требованиям СанПиН 1.2.3685-21
- Обеззараживающий эффект обеспечивается воздействием УФ-излучения бактерицидной области спектра (длина волны 254 нм).
- Установка изготовлена в соответствии с ТУ 28.29.12-006-18051127-2023
- Декларация соответствия ЕАЭС N RU Д-РУ.РА.В.69137/23

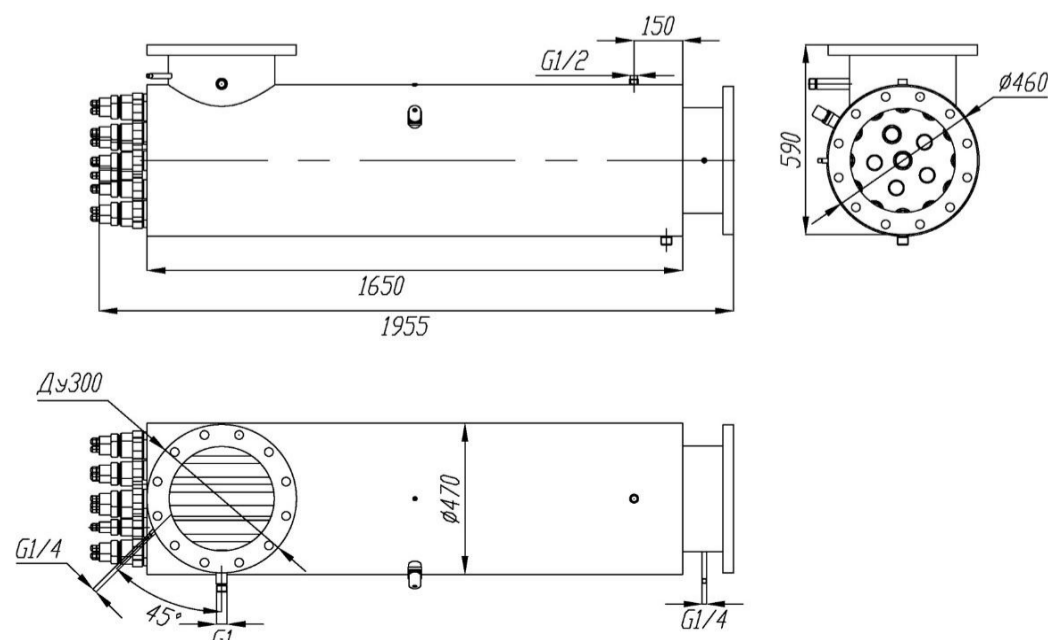
Технические характеристики

Наименование	Ед.изм.	Показатель		
		Очищенные сточные воды		
Коэффициент пропускания	%	t=70	t=60	t=50
Расход воды (доза УФ-облучения 30 мДж/см ²)	м ³ /ч	607	554	506
Расход воды (доза УФ-облучения 65 мДж/см ²)	м ³ /ч	281	256	234
Тип ламп	-	P-32600L		
Количество ламп	шт	18		
Общая мощность излучения UV-C	кВт	3,82		
Потребляемая мощность	кВт	11		
Напряжение	В	400		
Частота тока	Гц	50		
Срок службы лампы	ч	13000		
Количество включений/выключений	-	5000		
Габаритные размеры камеры обеззараживания (ВхШхГ)	мм	1650x470		
Подсоединение к трубопроводу	дюйм	Ду300		
Материал камеры обеззараживания	-	AISI-304**		
Номинальное давление	АТМ	10		
Давление гидроиспытаний	АТМ	12,5		

* Возможно изготовление с другими подсоединительными размерами

** Возможно изготовление из стали AISI-316

Габаритный чертеж



кВт
кВт