

## Технический паспорт

### Узкий скиммер для композитного бассейна СК.41.1, СК.41.1/1

#### Общие сведения

Скиммеры предназначены для забора воды с поверхностного слоя бассейна и подачи ее в систему фильтрации, а также сбора плавающего на поверхности мусора. Рекомендуется забирать через скиммеры 70-75 % всего циркуляционного расхода воды, а через донный слив оставшиеся 25-30 % расхода.

Уклон лицевой части 6 градусов, соответствующий углу наклона композитных чаш, а также отсутствие верхней крышки позволяют устанавливать узкие скиммеры в борт композитных бассейнов. Для сбора и периодического удаления собранного мусора в комплект устройства входит съемная корзина из ABS-пластика.

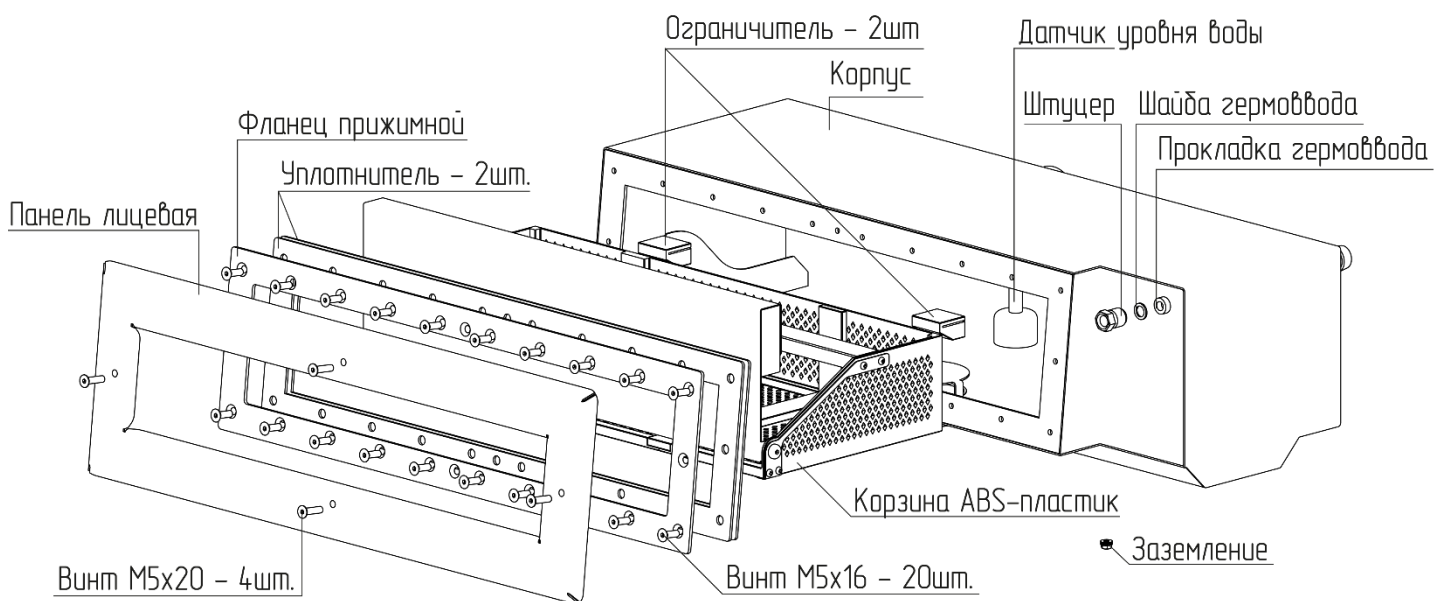
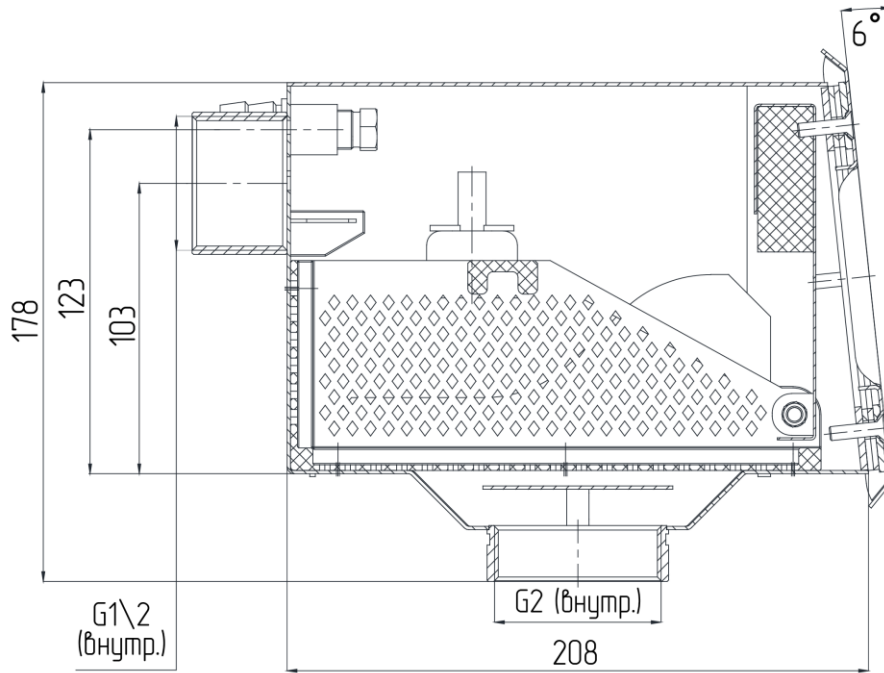
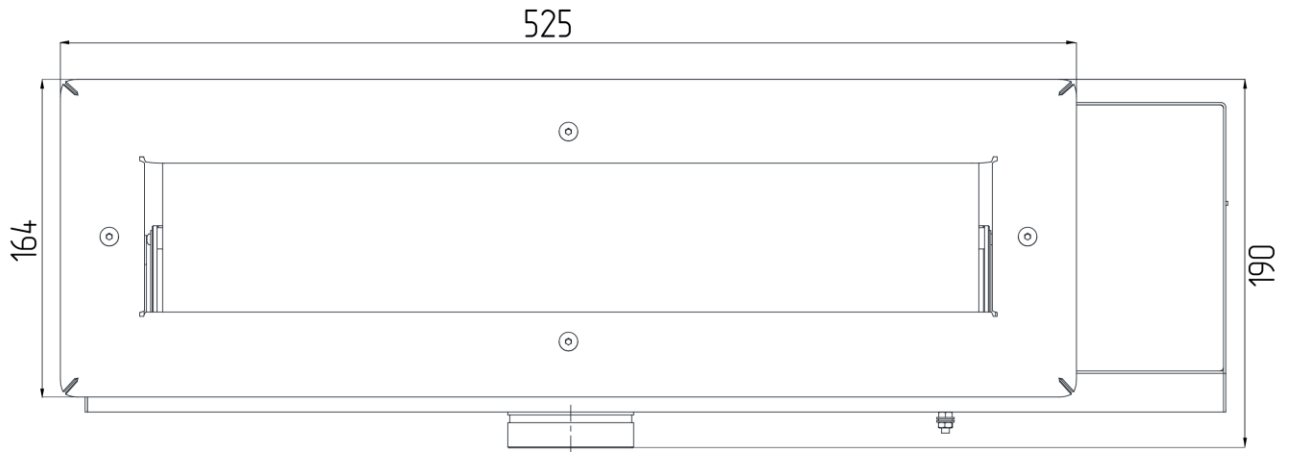
Артикульный номер, наименование и технические параметры изделия указаны в сопроводительных документах и на маркировке упаковочной тары.

Изделие изготовлено из нержавеющей стали марки AISI 304 или AISI 316. Лицевые панели и плавающие заслонки имеют зеркальную полировку.

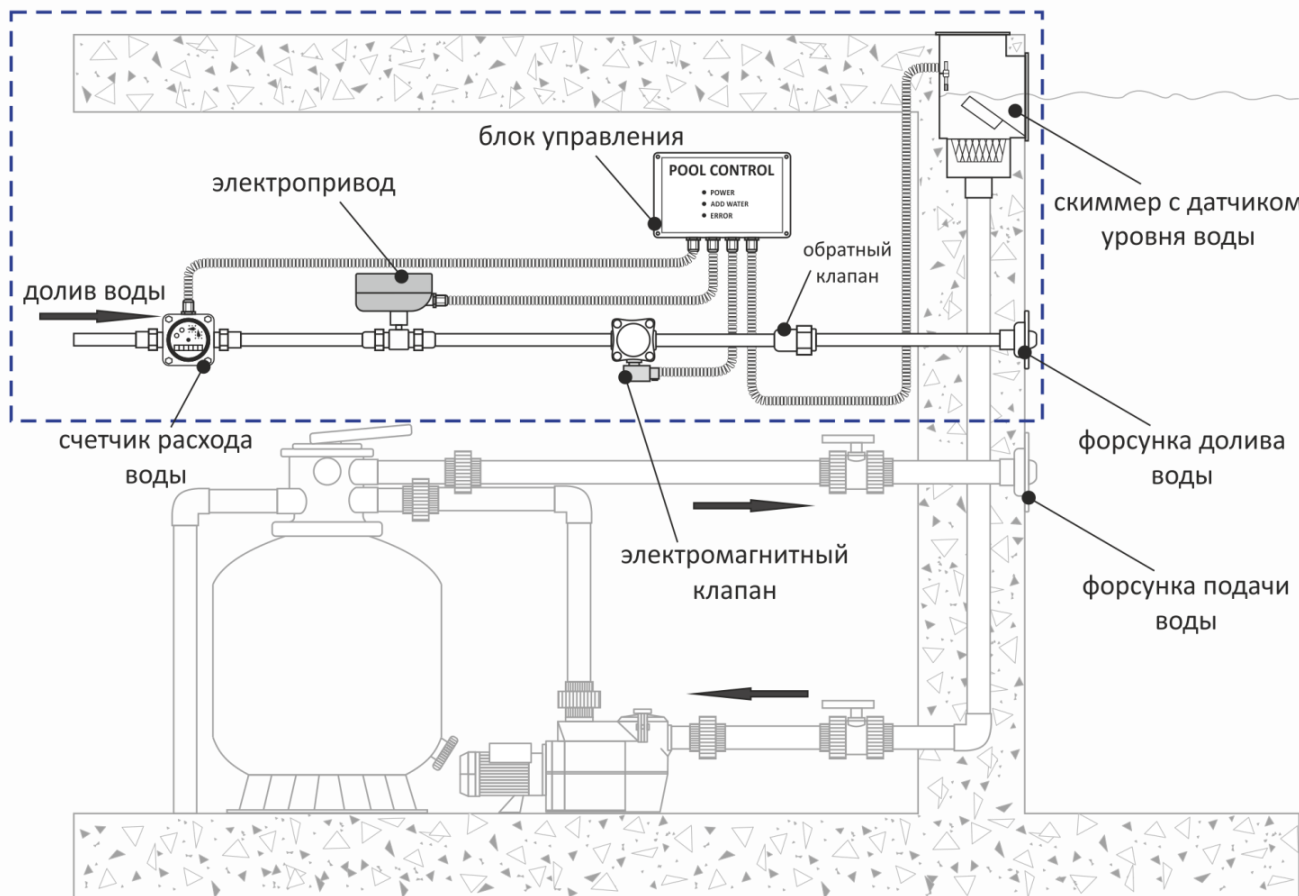
Артикул	Марка стали	Отделка	S max, м <sup>2</sup>	Подсоединение, G
СК 41.1	AISI 304	Плѐнка	40	G2 (внутр.)
СК 41.1/1	AISI 316			Аварийный перелив - G1 1/2"

#### 1. Технические характеристики





## 2. Руководство по монтажу



В процессе монтажа и эксплуатации оборудования важно исключить воздействие факторов, которые могут спровоцировать коррозионные процессы.

До момента монтажа и запуска бассейна изделия из нержавеющей стали должны храниться упакованными, защищенными от осадков и внешних воздействий. Контакт с разнородными металлами, строительными смесями, хим. реагентами должен быть исключен. Во время проведения сварочных работ изделия должны быть надежно защищены от попадания брызг расплавленного металла и искр.

## 3. Условия эксплуатации

В процессе эксплуатации параметры воды в чаше бассейна должны соответствовать следующим значениям:

	Сталь AISI 304		Сталь AISI 316
	<b>Свободный хлор</b>	не более 2 мг/л	не более 3 мг/л
<b>Хлориды</b>	не более 400	не более 200	не более 2000
<b>Кальциевая жесткость</b>	200-1000 мг/л		
<b>pH</b>	7,2-7,6		
<b>Щелочность</b>	60-120		

Запрещается устанавливать изделие в бассейнах с морской водой или с использованием электролизера.

В процессе эксплуатации необходимо контролировать содержание свободного хлора и особенно – хлоридов. Ручное дозирование хлор-реагентов вблизи изделий

из нержавеющей стали исключено – это вызовет локальные избыточные концентрации свободного хлора.

#### **4. Техническое обслуживание**

Для текущего ухода за изделиями и очистки от кальциевых отложений должны использоваться только специализированные средства, предназначенные для нержавеющей стали – обычно на основе лимонной, азотной или ортофосфорной кислоты. Жировые загрязнения (следы прикосновения на полированной поверхности) можно убрать этиловым спиртом. Для механической очистки используют мягкие синтетические щетки, ткани, салфетки, губки без жестких абразивных вкраплений.

Не допускается использовать средства на основе соляной кислоты, абразивные материалы, жесткие металлические щетки. Бытовые средства, содержащие хлор, использовать с осторожностью – они могут содержать его избыточные концентрации.

Поверхностный коррозионный налет можно снять с использованием средств на основе азотной или ортофосфорной кислоты. Если же на изделии образовались глубокие повреждения, следы «проедания» металла – то потребуются длительное выдерживание в концентрированных кислотных растворах, механическое удаление повреждений (шлифовка/полировка) и последующая обработка для восстановления пассивного слоя специальными травильными пастами – эти мероприятия требуют особых мер безопасности и их лучше осуществлять в заводских условиях.

#### **5. Блок управления ТРИТОН - 1**

##### **5.1. Общие сведения**

Блок управления предназначен для поддержания заданного уровня воды в плавательном бассейне скиммерного или переливного типа, многоступенчатой защиты от перелива с оповещением, защиты фильтрующего насоса от сухого хода и иных дополнительных возможностей.

##### **5.2. Технические характеристики**

Габариты: 200x150x55 мм

Размещение: настенное исполнение

Напряжение в сети: 220В 50 Гц (допустимые отклонения 10%)

Потребляемая мощность: 5 Вт

Подключаемая нагрузка: суммарно не более 10 А

Степень защиты: IP65

### 5.3. Лицевая панель



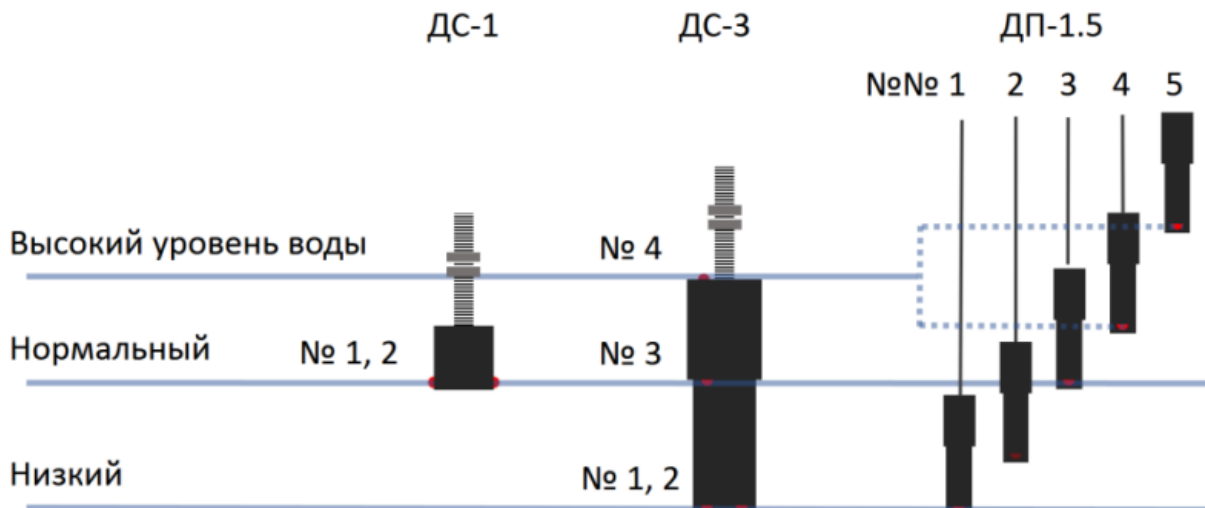
### 5.4. Схема подключения

#### Уровни контактов с водой датчиков для разных типов бассейнов

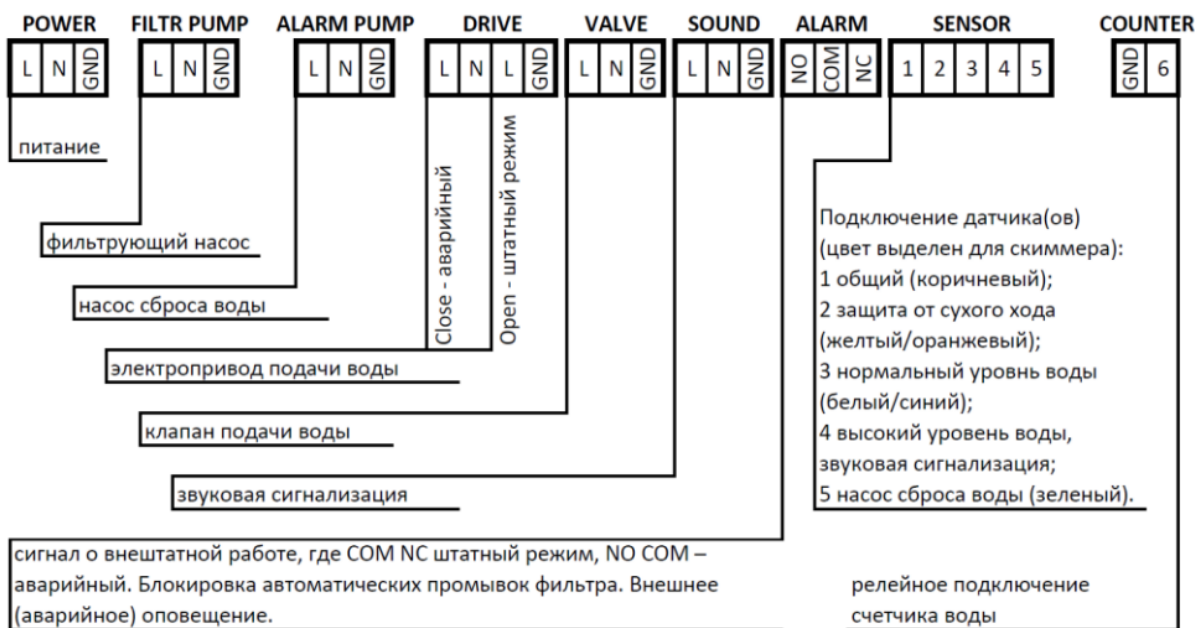
ДС-1 - датчик уровня воды скиммерный 1-0 уровневый

ДС-3 - датчик уровня воды скиммерный 3-х уровневый

ДП-1.5 - набор датчиков уровня для балансного или промежуточного резервуара 5 шт.



### Схема подключения



**POWER** - клемма предназначена для подключения питания блока управления и исполнительных устройств подключенных к блоку. **Провод должен быть рассчитан на всю подключенную нагрузку.**

**FILTER PUMP** - подключение фильтрующего насоса (защита от сухого хода). На клеммы подается напряжение (220v), при нахождении воды на уровне электрода №2.

**ALARM PUMP** - подключение насоса для сброса воды. На клемму подается напряжение (220v) при достижении уровня воды электрода подключенного в клемму 5 и отключается, как только уровень воды достигнет электрода №3.

**DRIVE** - подключение электропривода подачи воды. Данный вентиль с электроприводом необходим для дублирования электромагнитного клапана. В штатном режиме напряжение подается на контакты OPEN N GND. Кран в этом положении открыт. Если по каким-либо причинам прибор входит в аварийный режим (неисправность электромагнитного клапана, неисправность датчика уровня и др.) то питание подается на клеммы CLOSE N GND (220v).

**VALVE** - подключение электромагнитного клапана подачи воды. При низком уровне воды, на клемму подается напряжение (220v).

**SOUND** - подключение аварийной звуковой или световой сигнализации. Подается напряжение (220v) при внештатных режимах работы системы.

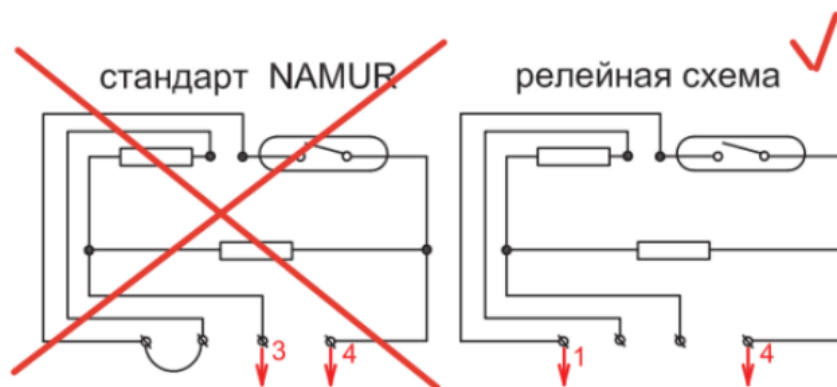
**ALARM** - сухая группа контактов (беспотенциальная). предназначена для подачи сигнала о внештатной работе. В штатном режиме работы прибора замкнуты контакты COM NC. Если по каким-либо причинам прибор войдет в аварийный режим замкнутся контакты NO COM. Данная клемма может использоваться для подключения иного (отличного от SOUND) оборудования оповещения или для блокирования автоматических промывок фильтра.

**SENSOR** - подключение датчиков уровня.

- 1 – общая клемма;
- 2 – клемма защиты от сухого хода;
- 3 – клемма нормального уровня воды;
- 4 – клемма высокого уровня воды и включения звуковой сигнализации;
- 5 – клемма включения насоса откачки.

**COUNTER** - клемма предназначена для подключения счетчика воды. При подключении счетчика следует выбрать релейную схему подключения.

Для примера представлена схема подключения счетчика фирмы VALTEC (последовательность подключения проводов значения не имеет).



**Подключение в сеть:**

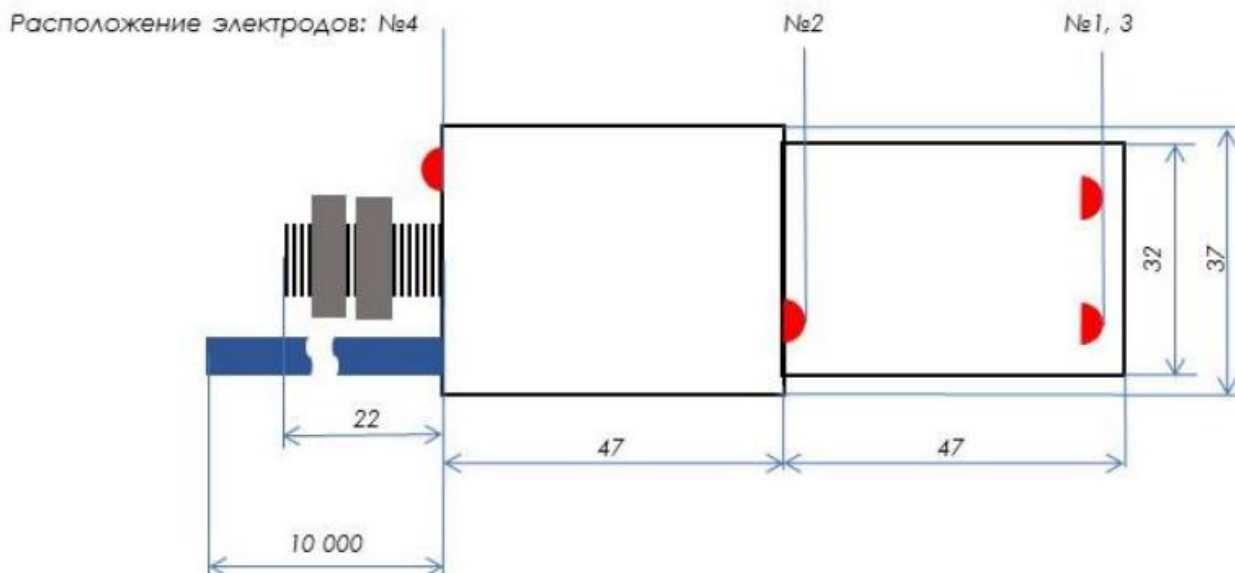
Подвод 230V 1N AC 50/60 Гц  
 Кабель для подключения 3x1,5 мм<sup>2</sup>

**5.5. Установка датчиков**

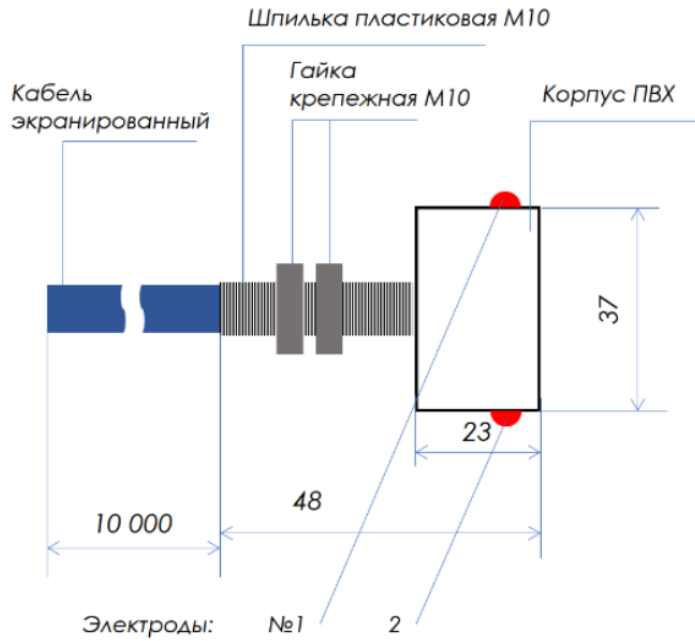
В зависимости от условий применения блок управления комплектуется соответствующими датчиками и необходимым креплением.

**5.5.1. Установка датчика для скиммерного бассейна**

Датчик уровня скиммерный трехуровневый ДС-3



### Датчик уровня скиммерный одноуровневый ДС-1

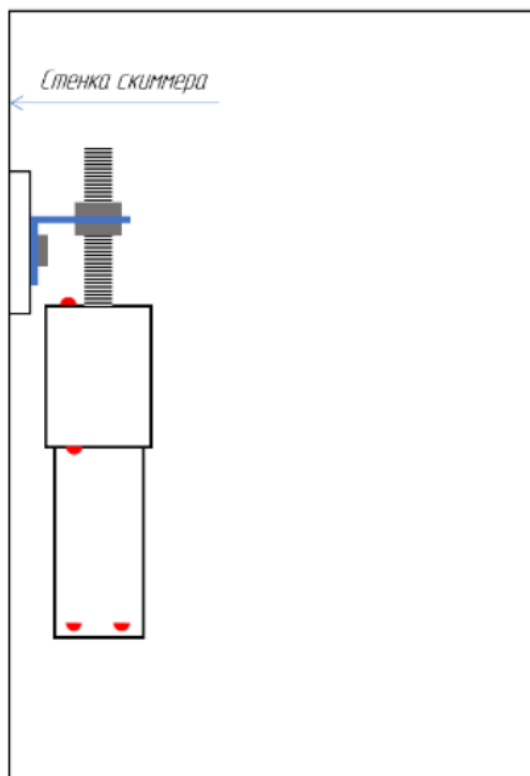


При использовании датчика ДС-1 клеммы блока управления SENSOR №1 и №2 замыкаются соединительным джампером.

Минимальное количество подключаемых датчиков 2 шт. (электрод №1 и №3). Поддерживается только «нормальный» уровень воды.

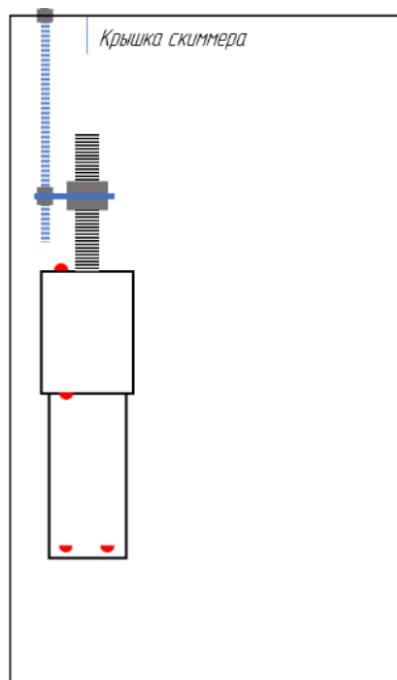
Корпус выполнен из ПВХ, электроды из нержавеющей стали марки AISI 304. Датчик закрепляется в скиммере или в другом подходящем для этого месте посредством необходимого кронштейна.

Пример установки скиммерного датчика с креплением типа "профиль"





Пример установки скиммерного датчика с креплением типа "шпилька"



Назначение электродов датчика и обозначение проводов:

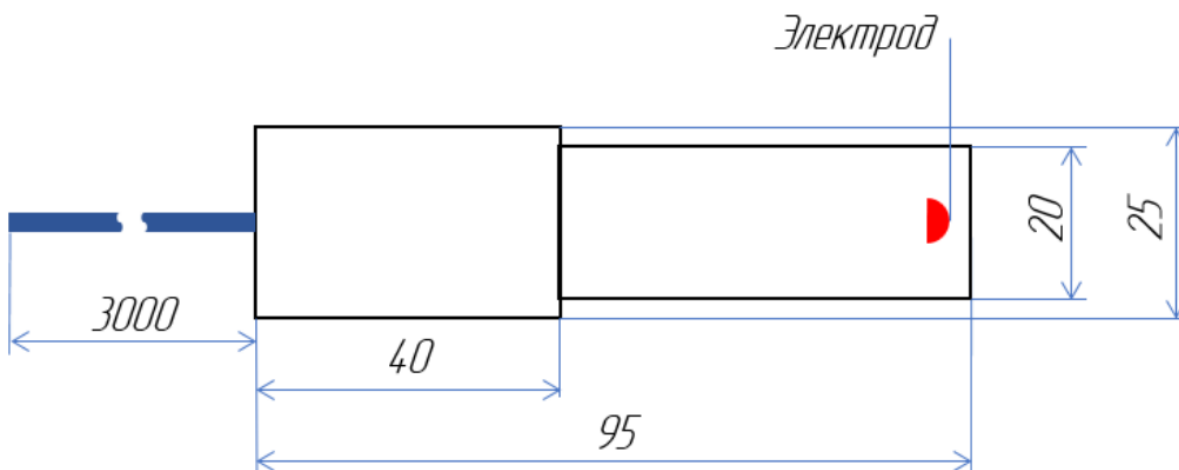
1. – общий – коричневый;
2. – низкий уровень воды – оранжевый;
3. – нормальный уровень воды – белый;
4. – высокий уровень воды – зеленый.

Датчик подключается к прибору в соответствующие клеммы SENSOR.

Электрод №4 подключается в клемму 5 для включения насоса сброса воды или в клемму 4 для включения звуковой сигнализации.

**5.5.2. Установка датчиков для переливного бассейна**

Датчик уровня балансного или промежуточного резервуара ДП-1



Корпус выполнен из ПВХ, электроды из нержавеющей стали марки AISI 304. Датчик устанавливается в балансном или промежуточном резервуаре, или в другом подходящем для этого месте.

Минимальное количество подключаемых датчиков 2 шт. В данном случае будет поддерживаться только уровень воды в баке.

Минимальное количество подключаемых датчиков 2 шт (рис.2 электрод №1 и №3). В данном случае будет поддерживаться только уровень воды в баке.

**Пример 1.** Электроды подключены в соответствующие клеммы в порядке №1, №2, №3, №4, №5. При достижении уровня воды электрода №4 активируется звуковая сигнализация, а при достижении уровня воды электрода №5 включится насос аварийной откачки.

**Пример 2.** Электроды подключены в соответствующие клеммы в порядке №1, №2, №3, №5, №4. При достижении уровня воды электрода №4 включится насос аварийной откачки, а при достижении уровня воды электрода №5 активируется звуковая сигнализация.

## 5.6. Принципы работы

### • Принципы работы

При отсутствии воды на уровне электрода №3, открывается клапан подачи воды. Встроенный алгоритм защиты от волн, предотвращает частые включения/отключения электромагнитного клапана (задержка 18 сек). Клапан подачи воды закроется при достижении воды электрода №3. Во время подачи воды горит зеленый индикатор на лицевой панели – ДОЛИВ

### • Защита фильтрующего насоса от сухого хода

При отсутствии воды на уровне электрода №2, блок управления отключает фильтрующий насос, во избежание выхода его из строя из-за работы с недостаточным количеством воды. Насос будет отключен до тех пор, пока уровень воды не достигнет электрода №2. Если уровень воды будет ниже электрода №2 на лицевой панели будет гореть красный индикатор - НЕДОСТАТОК ВОДЫ.

### • Оповещение о высоком уровне воды

При достижении уровня воды электрода, подключенного к клемме 4, активируется реле SOUND. На лицевой панели горит красный индикатор - ВЫСОКИЙ УРОВЕНЬ ВОДЫ.

### • Принудительное включение насоса для сброса воды

При достижении уровня воды электрода, подключенного к клемме 5, активируется реле ALARM PUMP (max 2 кВт 230В). К этим клеммам может быть подключен внешний насос для сброса воды. На клемму будет подаваться напряжение до тех пор, пока уровень воды не достигнет электрода №3. На лицевой панели будет гореть красный индикатор - СБРОС ВОДЫ.

### • Дополнительные возможности

К прибору может быть подключен вентиль с электроприводом, управляемый из положения открыто/закрыто переключением фазного провода реле DRIVE (OPEN, CLOSE).

**Пример 3.** Когда привод должен быть открыт, фазное напряжение подается на клемму OPEN.

А также предусмотрено подключение счетчика воды с импульсным выходом. Счетчик служит для диагностики и выявления неисправности электромагнитного клапана, и контроля объема добавляемой свежей воды в процессе долива.

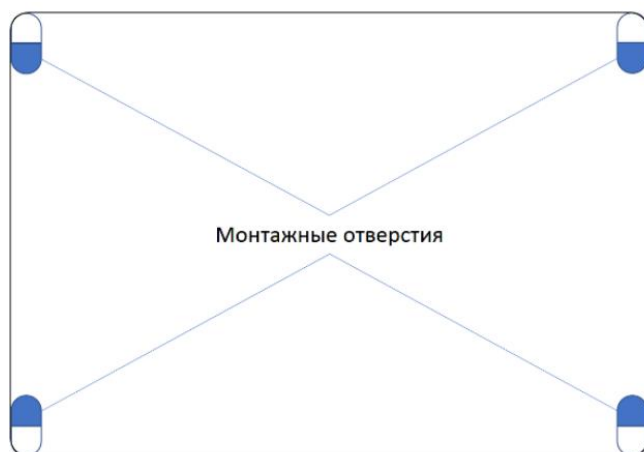
**Пример 4.** Если электромагнитный клапан обесточен, а вода продолжает поступать в бассейн, то электропривод закроется. Блок управления включит звуковую сигнализацию клеммы (SOUND) и замкнет сухую группу контактов (ALARM). Функции защиты фильтрующего насоса и принудительного сброса воды продолжат свою работу в штатном режиме.

**Пример 5.** Если прибор откалиброван (п.9.), подключен счетчик воды и задан режим работы «по калибровке» (см. далее пункт 8, 9), то приоритет имеет объем поступающей свежей воды в бассейн, а максимальное время долива не учитывается. Это может предотвратить переход в аварийный режим при низком напоре или временном отсутствии воды для подпитки.

### 5.7. Монтаж и первое включение

Блок управления комплектуется монтажными саморезами с дюбелями и уплотнителем для обеспечения IP65.

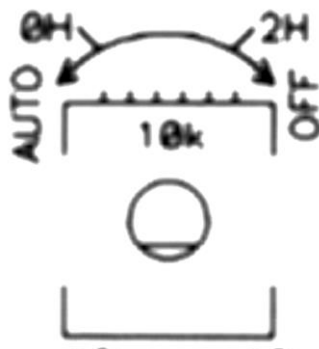
Схема расположения монтажных отверстий на обратной стороне прибора.



После проведения всех необходимых подключений и установки датчиков уровня подайте напряжение на прибор. Самотестирование займет около 3 секунды, после чего прибор входит в рабочее состояние.

### 5.8. Возможные установки защиты от перелива

На плате блока управления находится 1 подстроечный регулятор, с помощью которого возможна настройка дополнительных возможностей.



Подстроечный регулятор

**Крайнее левое положение** (против часовой стрелки до упора, после проведенной ранее калибровки) - режим работы «по калибровке».

**Защита по объему настраивается только в автоматическом режиме.**

**Положение от 0Н до 2Н** – Режим работы при котором время может быть выставлено от нескольких минут до 2 часов вручную. При этом объем долитой воды не учитывается. При подключенном счетчике воды будет производиться контроль исправности работы электромагнитного клапана будет.

**Крайнее правое положение** (по часовой стрелке до упора) – режим работы при котором защита по времени и объему выключена. При подключенном счетчике воды будет производиться контроль исправности работы электромагнитного клапана будет.

### 5.9. Калибровка

Калибровка необходима для фиксации длительности процесса долива и, при подключенном счетчике воды, объема долитой воды.

Калибровать прибор необходимо при первом включении и изменении длительности обратной промывки. Перед началом калибровки уровень воды должен быть ниже уровня электрода №3.

Для выполнения калибровки необходимо:

1. Выключить прибор.
2. Перевести ручку управления подстроечного регулятора в крайнее левое (против часовой стрелки) положение.
3. Включить прибор. В первые несколько (~4) секунд одновременно будут гореть три индикатора СЕТЬ, ДОЛИВ и АВАРИЯ. В это время необходимо перевести ручку управления из крайнего левого положения в крайнее правое и обратно.
4. Далее произойдет определение текущего уровня воды. Индикатор ДОЛИВ будет быстро мигать. Если требуется долив воды, то система дольет воду (индикатор ДОЛИВ будет мигать, а АВАРИЯ гореть постоянно). Если долива не требуется, то индикаторы ДОЛИВ и АВАРИЯ и будут мигать попеременно.
5. В то время, как ДОЛИВ и АВАРИЯ будут попеременно мигать, необходимо выполнить обратную промывку фильтра.

На этом процесс калибровки закончен. При достижении уровня воды электрода №3 прибор запомнит время, затраченное на долив, а при подключенном счетчике, количество долитой воды.

Если счетчик воды подключен, то время при дальнейшей работе в режиме работы «по калибровке» не учитывается. Полученный объем будет увеличен на 30% для компенсации изменений длительности обратной промывки.

Если счётчик воды не подключен, то в режиме работы «по калибровке», полученное время долива будет увеличено на 50% для компенсации изменения напора и длительности обратной промывки.

### 5.10. Индикация неисправностей

Индикация неисправностей АВАРИЯ:

1	1 мигание	Превышено максимальное время долива
2	2 мигания	Превышен максимальный объем долива (только при подключенном счетчике воды)
3	3 мигания	Неисправность клапана (только при подключенном счетчике воды)

**Изготовитель:**

ООО «Диал», <http://dial-sw.ru>, +7 495 972-53-29, [info@dial-sw.ru](mailto:info@dial-sw.ru) Техническая поддержка: +7 925 044-99-31, [info@dial-sw.ru](mailto:info@dial-sw.ru)

## 6. Гарантии изготовителя

Гарантийный срок – 12 месяцев со дня отгрузки оборудования со склада Изготовителя.

С полными условиями можно ознакомиться на сайте [www.xepozone.ru](http://www.xepozone.ru) или по QR-Code:



## 7. Транспортировка и хранение

Изделие транспортируется любым видом транспорта в соответствии с правилами перевозок, действующими на принятом для перевозок транспорте.

Упакованное изделие хранят в закрытом сухом складском помещении.

Условия хранения в части воздействия климатических факторов – 7 или 9 по ГОСТ 15150.

## 8. Меры безопасности

При проведении погрузочно-разгрузочных работ и перемещении упакованных изделий использовать индивидуальные меры защиты (перчатки, обувь), и исправные грузоподъемные механизмы.

Использовать индивидуальные меры защиты (перчатки), соблюдать указания руководства по эксплуатации, общей техники безопасности при сборке/разборке и монтаже изделия. При использовании электроинструмента соблюдать меры безопасности.

## 9. Утилизация и требования безопасности при утилизации

Утилизация изделий производится в соответствии с Законами РФ № 96-ФЗ «Об охране атмосферного воздуха», № 89-ФЗ «Об отходах производства и потребления», № 52-ФЗ «О санитарно-эпидемиологическом благополучии населения», а также другими российскими и региональными нормами, актами, правилами, распоряжениями и пр., принятыми во исполнение указанных законов.

В процессе проведения работ по утилизации изделий не допускается попадание загрязняющих веществ в почву, сточные воду и воздух. Материалы, загрязняющие окружающую среду, собираются, хранятся и транспортируются в надлежащих емкостях вплоть до осуществления утилизации в установленном порядке.

Изделия с истекшим сроком службы относятся к IV классу опасности отходов (малоопасные отходы) в соответствии с Приказом Министерства природных ресурсов РФ от 4 декабря 2014 года N 536.

По истечении срока службы изделия необходимо разобрать на детали, рассортировать по видам материалов и утилизировать как бытовые отходы.

Комплектующие, изготовленные из нержавеющей стали, подлежат переплавке.

## 10. Комплект поставки

Скиммер	1 шт.
Технический паспорт	1 шт.
Упаковка	1 шт.

Срок службы – не менее 10 лет.

Срок сохраняемости – не менее 1,5 лет.

Сведения о серийном номере и дате выпуска изделия указаны на упаковке изделия в составе штрих кода:

