

Технический паспорт Светодиодный прожектор белый 5 Вт ПС.05, ПС.05/1

Общие сведения

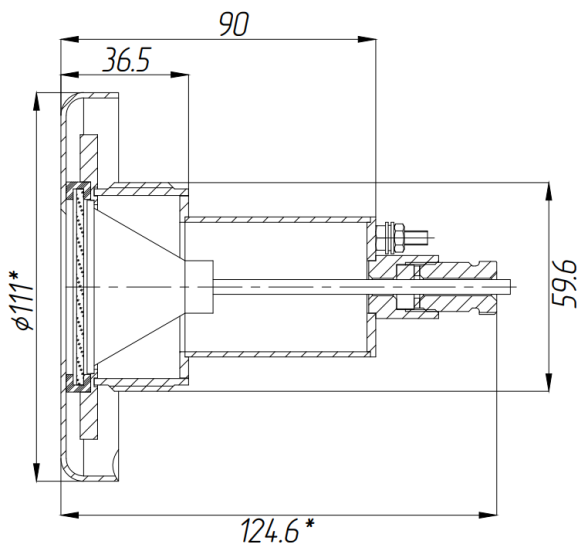
Прожектор ПС.05 предназначен для декоративной подводной подсветки. Возможно применение в плавательных бассейнах, фонтанах, прудах.

Прожектор универсально подходит для бассейнов с отделкой плиткой (мозаикой) и пленкой (лайнером). Для монтажа прожектора требуется закладная деталь ЗПР.051 (для бассейнов с отделкой плиткой) или ЗПР.051 (для бассейнов с отделкой пленкой). Закладная деталь в комплект поставки не входит и приобретается отдельно. Артикульный номер, наименование и технические параметры изделия указаны в сопроводительных документах и на маркировке упаковочной тары.

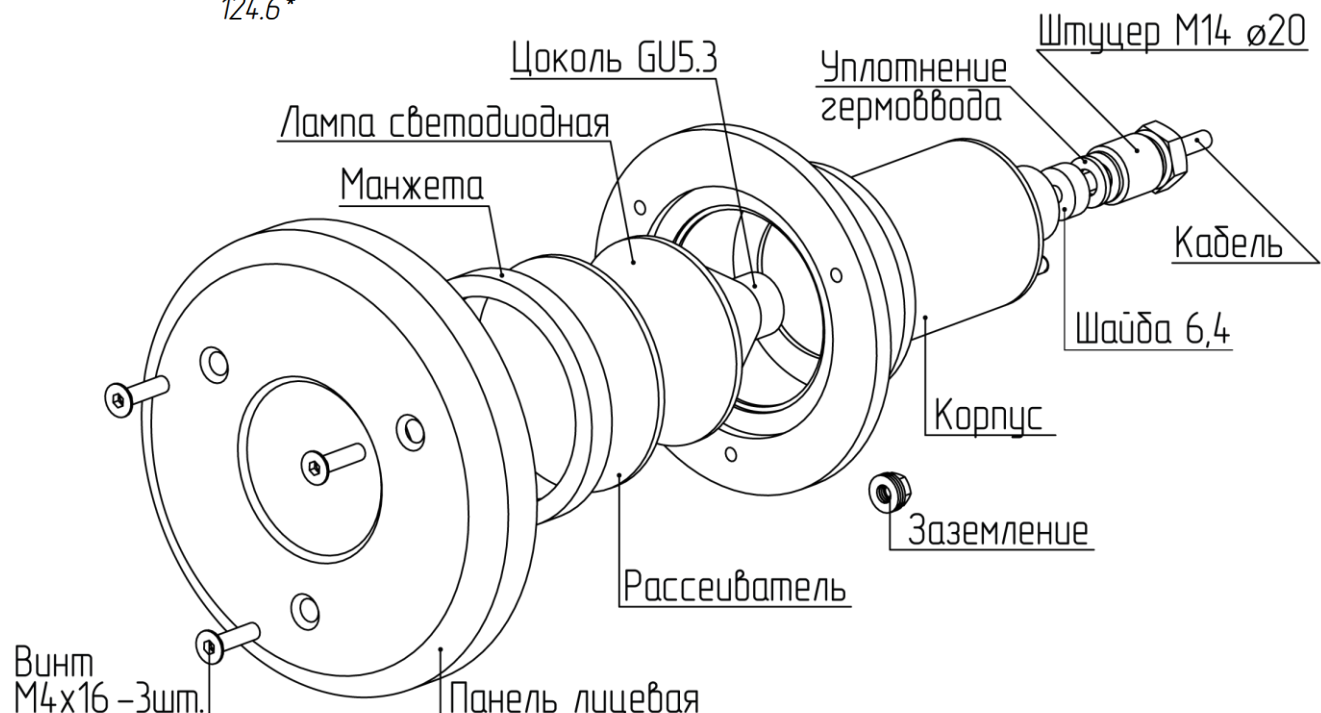
Изделие изготовлено из нержавеющей стали марки AISI 304 или AISI 316. Лицевая сторона имеет зеркальную полировку.

Артикул	Марка стали
ПС.05	AISI 304
ПС.05/1	AISI 316

1. Технические характеристики



Тип лампы	Лампа светодиодная Camelion LED5 (5W) 12V GU5.3 385 лм
Входное напряжение	12В AC
Потребляемая мощность	8 Вт
Номинальный световой поток	385 лм, угол рассеивания 100 град.
Цвет свечения	Белый нейтральный
Цветовая температура	4500 К
Цоколь	GU 5.3
Кабель подключения	Кабель LAPP KABEL XO5VV-F нг (А) LS 2x0,5 2,5 м



2. Руководство по монтажу

Монтаж и техническое обслуживание должны производиться квалифицированными специалистами, изучившими эксплуатационную документацию, устройство деталей, действующие нормативные документы и инструкции, обученные и аттестованные в установленном порядке, прошедшие инструктаж по технике безопасности и пожарной безопасности.

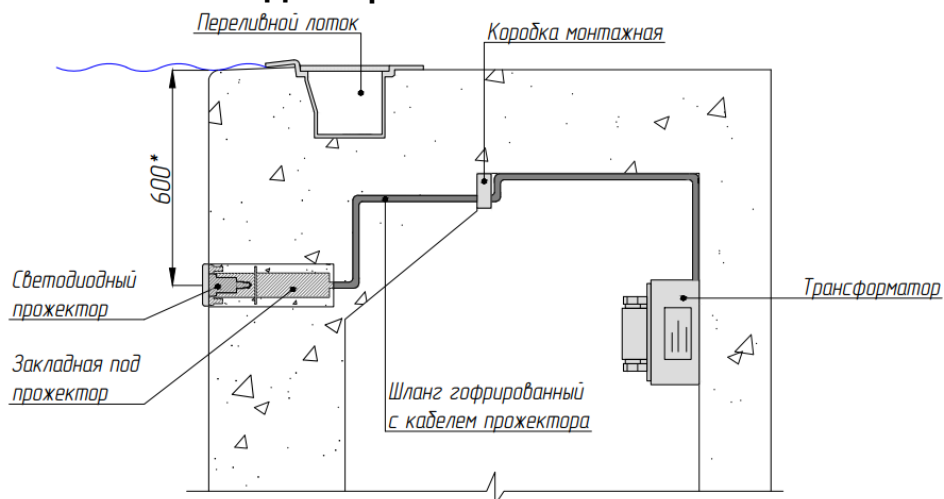
В процессе монтажа и эксплуатации оборудования важно исключить воздействие факторов, которые могут спровоцировать коррозионные процессы.

До момента монтажа и запуска бассейна изделия из нержавеющей стали должны храниться упакованными, защищенными от осадков и внешних воздействий. Контакт с разнородными металлами, строительными смесями, хим. реагентами должен быть исключен. Во время проведения сварочных работ изделия должны быть надежно защищены от попадания брызг расплавленного металла и искр. Резьбовые соединения уплотнять фумлентой или герметиками.

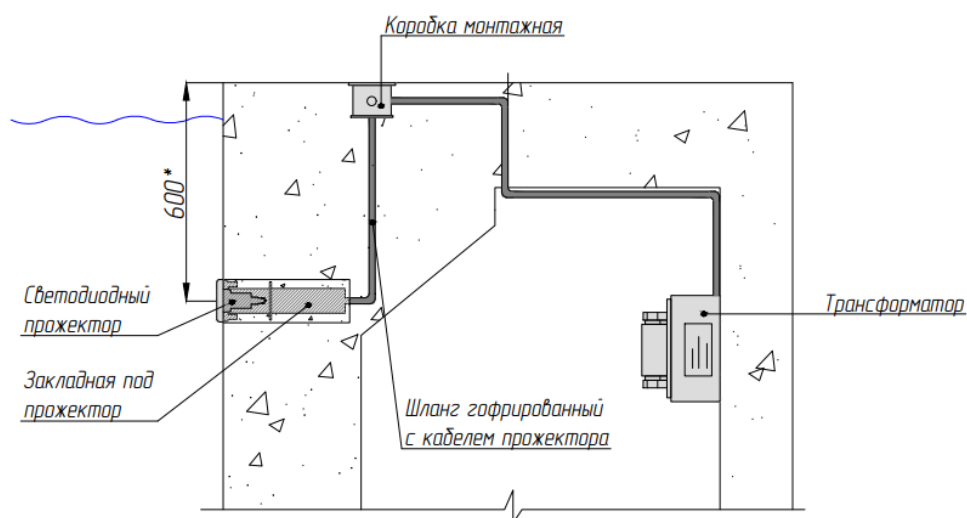
Для монтажа прожектора используется закладная деталь из нержавеющей стали Арт. 3.ПР.051 (в комплект не входит) – для бассейнов с отделкой плиткой или 3.ПР.052 – для бассейнов с отделкой пленкой (лайнером).

После установки закладной в предусмотренную в борту бассейна нишу вкрутите прожектор в закладную. После сборки подайте питание и проверьте работоспособность прожектора.

Схема монтажа Для переливного бассейна



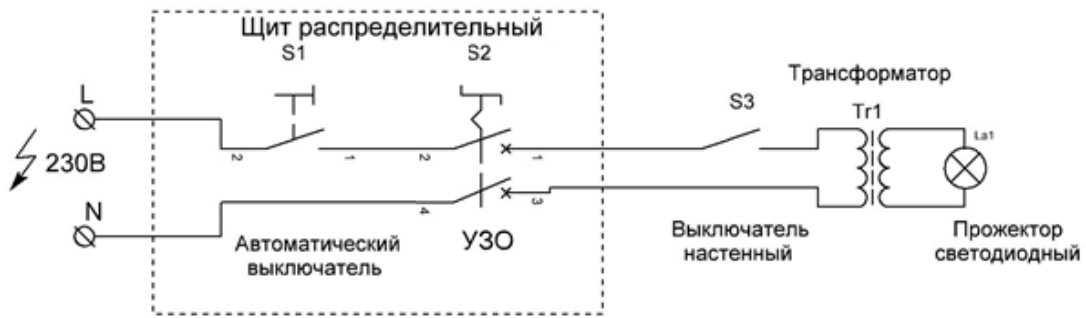
Для скиммерного бассейна



Запрещается:

- Устанавливать прожектор в дно бассейна
- Производить замену штатного кабеля
- Использовать гальванически не изолированные источники напряжения.

Электрическая схема подключения



!!! Никогда не устанавливаете выключатель после трансформатора

3. Условия эксплуатации

В процессе эксплуатации параметры воды в чаше бассейна должны соответствовать следующим значениям:

	Сталь AISI 304		Сталь AISI 316
Свободный хлор	не более 2 мг/л	не более 3 мг/л	не более 2 мг/л
Хлориды	не более 400	не более 200	не более 2000
Кальциевая жесткость	200-1000 мг/л		
pH	7,2-7,6		
Щелочность	60-120		

Запрещается устанавливать изделие в бассейнах с морской водой или с использованием электролизера.

В процессе эксплуатации необходимо контролировать содержание свободного хлора и особенно – хлоридов. Ручное дозирование хлор-реагентов вблизи изделий из нержавеющей стали исключено – это вызовет локальные избыточные концентрации свободного хлора.

4. Техническое обслуживание

Для текущего ухода за изделиями и очистки от кальциевых отложений должны использоваться только специализированные средства, предназначенные для нержавеющей стали – обычно на основе лимонной, азотной или ортофосфорной кислоты. Жировые загрязнения (следы прикосновения на полированной поверхности) можно убрать этиловым спиртом. Для механической очистки используют мягкие синтетические щетки, ткани, салфетки, губки без жестких абразивных вкраплений.

Не допускается использовать средства на основе соляной кислоты, абразивные материалы, жесткие металлические щетки. Бытовые средства, содержащие хлор, использовать с осторожностью – они могут содержать его избыточные концентрации.

Поверхностный коррозионный налет можно снять с использованием средств на основе азотной или ортофосфорной кислоты. Если же на изделии образовались глубокие повреждения, следы «проедания» металла – то потребуется длительное выдерживание в концентрированных кислотных растворах, механическое удаление повреждений (шлифовка/полировка) и последующая обработка для восстановления пассивного слоя специальными травильными пастами – эти мероприятия требуют особых мер безопасности и их лучше осуществлять в заводских условиях.

5. Гарантии изготовителя

Гарантийный срок – 12 месяцев со дня отгрузки оборудования со склада Изготовителя.

С полными условиями можно ознакомиться на сайте www.xenozone.ru или по QR-Code:



6. Транспортировка и хранение

Изделие транспортируется любым видом транспорта в соответствии с правилами перевозок, действующими на принятом для перевозок транспорте.

Упакованное изделие хранят в закрытом сухом складском помещении.

Условия хранения в части воздействия климатических факторов – 7 или 9 по ГОСТ 15150.

7. Меры безопасности

При проведении погрузочно-разгрузочных работ и перемещении упакованных изделий использовать индивидуальные меры защиты (перчатки, обувь), и исправные грузоподъемные механизмы.

Использовать индивидуальные меры защиты (перчатки), соблюдать указания руководства по эксплуатации, общей техники безопасности при сборке/разборке и монтаже изделия. При использовании электроинструмента соблюдать меры безопасности.

8. Утилизация и требования безопасности при утилизации

Утилизация изделий производится в соответствии с Законами РФ № 96-ФЗ «Об охране атмосферного воздуха», № 89-ФЗ «Об отходах производства и потребления», № 52-ФЗ «О санитарно-эпидемиологическом благополучии населения», а также другими российскими и региональными нормами, актами, правилами, распоряжениями и пр., принятыми во исполнение указанных законов.

В процессе проведения работ по утилизации изделий не допускается попадание загрязняющих веществ в почву, сточные воду и воздух. Материалы, загрязняющие окружающую среду, собираются, хранятся и транспортируются в надлежащих емкостях вплоть до осуществления утилизации в установленном порядке.

Изделия с истекшим сроком службы относятся к IV классу опасности отходов (малоопасные отходы) в соответствии с Приказом Министерства природных ресурсов РФ от 4 декабря 2014 года N 536.

По истечении срока службы изделия необходимо разобрать на детали, рассортировать по видам материалов и утилизировать как бытовые отходы.

Комплектующие, изготовленные из нержавеющей стали, подлежат переплавке.

9. Комплект поставки

Прожектор светодиодный ПС.05	1 шт.
Технический паспорт	1 шт.
Упаковка	1 шт.

Сведения о серийном номере и дате выпуска изделия указаны в составе штрих кода:
Срок службы – не менее 10 лет
Срок сохраняемости – не менее 1,5 лет

