

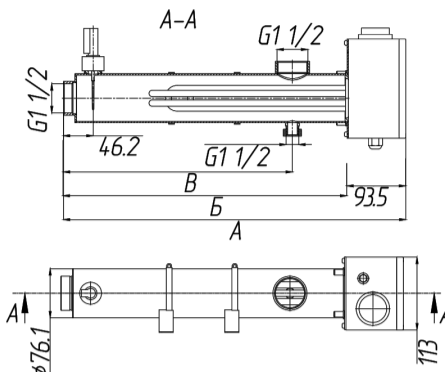
Электрические водонагреватели проточные XENOZONE НВ

Паспорт и руководство по эксплуатации

Общие сведения

Нагреватели предназначены для подогрева воды плавательных бассейнов и аналогичных водоемов. Нагреватель изготовлен в соответствии с ТУ 27.51.25.110-001-18051127-2023.

1. Технические характеристики



Артикул	А, мм	Б, мм	В, мм
НВ.03	533	441	356
НВ.06	533	441	356
НВ.09	583	491	406
НВ.12	716	623	541
НВ.15	808	716	631
НВ.18	908	816	731

Показатель	Модель					
	НВ.03	НВ.06	НВ.09	НВ.12	НВ.15	НВ.18
Ном. потребляемая мощность, кВт	3	6	9	12	15	18
Ном. напряжение питания, В	230 В/400 В 3~			400 В 3~		
Допустимые отклонения напряжения от ном. значения, %	±4% (при напряжении 400 В) ±5% (при напряжении 230 В)					
Частота, Гц	50 Гц					
Ном. ток, А	13,6 / 4,5	27 / 9	13,6	18,2	22,8	27
Класс защиты (код IP)	IP 44					
Класс электробезопасности	I+					
Мин. поток, м3/час	5					
Ном. давление, мПа	0,6					
Макс. температура нагрева воды, град. С	не более 40					
Диапазон регулирования температуры, град. С	0-40					
Сопротивление ТЭНа, Ом	3 по 49	3 по 24	3 по 16	3 по 12	3 по 9,6	3 по 8
Диаметр подсоединяемого трубопровода, мм	не менее 50					

2. Комплектация

- Проточная камера (корпус) нагрева воды – нерж. сталь AISI-304
- Распаячный короб (смонтирован на корпусе) – ABS-пластик
- Сменный нагревательный элемент (ТЭН) – нерж. сталь AISI-304
- Регулирующий термостат (смонтирован в распаячном коробе)
- Защитный термостат (смонтирован в распаячном коробе)
- Датчик потока (смонтирован на корпусе нагревателя)

5.1. Замена ТЭНа

Замену ТЭНа необходимо осуществлять при закрытых кранах водной магистрали, а также при полном отключении электропитания.

Порядок действий:

1. Откройте крышку блока управления, открутив крепежные болты на крышке блока (6 шт);
2. Отсоедините все подключённые внешние провода, которые проходят через гермовводы;
3. Аккуратно извлеките два датчика регулирующего и защитного термостатов из трубки ТЭНа;
4. Отключите штекер (клемму) от регулирующего термостата;
5. Открутите 4 болта, которые крепят ТЭН к корпусу нагревателя.
6. Извлеките ТЭН из корпуса нагревателя.
7. Для монтажа нового ТЭНа повторите действия в обратном порядке.

6. Транспортировка и хранение

Изделие транспортируется любым видом транспорта в соответствии с правилами перевозок, действующими на принятом для перевозок транспорте.

Упакованное изделие хранят в закрытом, сухом складском помещении. Условия хранения в части воздействия климатических факторов – 7 или 9 по ГОСТ 15150.

7. Гарантии изготовителя

Гарантийный срок – 12 месяцев со дня отгрузки оборудования со склада Изготовителя. С полными условиями можно ознакомиться на сайте www.xenozone.ru или по QR-Code:



8. Комплект поставки

Нагреватель воды электрический	1 шт
Датчик потока	1 шт
Кронштейн на стену с крепежом и хомутом	2 шт

Изготовитель: ООО Инженерно-технический центр «Комплексные исследования»
 Адрес: 108840, г. Москва, г. Троицк, ул. Физическая, д. 11, к. 1, пом. 1/400
 Почтовый адрес: 108840 г. Москва, г. Троицк, а/я 1790
 Тел./факс: +7 (495) 850-13-15, 777-71-96
 Сайт: www.xenozone.ru Электронная почта: info@xenozone.ru

2. Подсоедините водонагреватель к сети питания, используя провод сечением не менее 2,5 мм². Подключите управляющий кабель к элементам управления (см. электрическую схему).

3. Выполните заземление корпуса водонагревателя проводом не менее 2,5 мм² к заземляющей шине.

4. Перед включением водонагревателя убедитесь, что:

- никакие посторонние предметы не мешают свободному движению воды в корпусе водонагревателя и подсоединенных трубопроводах;
- трубопроводы герметичны;
- все необходимые вентили открыты;
- проверьте параметры питающей электросети.

а. Запуск водонагревателя в работу

1. Промойте фильтр и включите насос фильтровальной установки;
2. Запустите поток воды через нагреватель, датчик протока разверните по стрелке;
3. Убедитесь в отсутствии протечек;
4. Включите выключатель QF1, QF2, QF3;
5. Убедитесь, что контактор KM1, находящийся в щите управления, включается и выключается электронагревателем, повернув ручку датчика регулировки температуры;
6. Установите требуемое значение нагреваемой воды на регулирующем термостате.

б. Основные неисправности и пути их устранения

Водонагреватель не работает:

Возможная причина	Способ устранения
Водонагреватель выключен	Включите водонагреватель в сеть
Отсутствие напряжения в электрической сети или параметры напряжения не соответствуют установленным параметрам	Обеспечьте подачу напряжения. Установите стабилизатор напряжения
Сработало защитное устройство (УЗО или автоматический выключатель)	Установите причину срабатывания защитных устройств. После устранения причины срабатывания, включите соответствующий элемент в электрическом щите
Поврежден питающий и управляющий кабель водонагревателя	Проверьте с помощью измерения сопротивления кабель водонагревателя. В случае необходимости замените кабель
Нет воды	Обеспечьте поступление воды в водонагреватель
Поток воды не проходит через водонагреватель	Проверьте вентили на подающем и отводящем трубопроводах и обеспечьте достаточный поток воды через водонагреватель
Сработал датчик перегрева	Установите и устраните причину срабатывания датчика. Нажмите специальную кнопку возврата в блоке управления
Сломался датчик потока, регулирующий термостат или датчик температуры	Замените неисправное устройство
Неправильно настроен регулирующий термостат	Настройте регулирующий термостат
Поврежден ТЭН	Проверьте сопротивление ТЭНа и в случае необходимости произведите замену ТЭНа

Температура воды в бассейне не достигает установленного значения:

Возможная причина	Способ устранения
Недостаточно мощности водонагревателя	Замените водонагреватель большей мощностью
Насос фильтрованной установки системы водоподготовки бассейна мало работает	Перейдите на непрерывную фильтрацию или увеличьте время фильтрации
В бассейн доливается большое количество воды	Используйте «комбинированный» метод очистки воды, либо применяйте плавающее защитное покрывало
Поврежден регулирующий термостат	Произведите замену регулирующей термостат
Поврежден ТЭН	Произведите замену ТЭНа
На поверхности ТЭНа образовался известковый налет	Удалите налет с помощью дескаланта, либо замените ТЭН

В случае возникновения пожара на изделии необходимо отключить электропитание, вызвать пожарную службу, принять самостоятельные действия по пожаротушению, при необходимости произвести эвакуацию людей из пожароопасной зоны.

В случае отказа элементов изделия, способных привести к возникновению опасных аварийных ситуаций, необходимо отключить электропитание, произвести диагностику всех деталей изделия, заменить неисправные детали на новые.

5. Общие указания по техническому обслуживанию

В комплекс работ по техническому обслуживанию нагревателя входит:

- Замена ТЭНа – через 10 000 часов эксплуатации или выходе из строя;
- Замена уплотнительного кольца ТЭНа - при каждой замене ТЭНа;
- Осмотр основных узлов и уплотнений на предмет утечки – еженедельно;
- Проверка электрических контактов и соединений, замер значений изоляции ТЭНа и кабелей - 1 раз в месяц;
- Контроль параметров воды – 1 раз в месяц;
- Контроль работы термостата, датчиков протока и температуры - 1 раз в месяц.

В процессе эксплуатации необходимо периодически очищать водонагреватель от пыли или других загрязнений, в том числе известкового налета, образованного на внутренних поверхностях водонагревателя.

Трубчатый электрический нагреватель (ТЭН) - предназначен для нагрева воды, срок службы 10 000 часов.

Термостат регулирующий – предназначен для регулировки и поддержания заданной температуры нагреваемой воды в диапазоне 10 ... 40 град. С.

Защитный термостат – предназначен для дополнительной защиты от перегрева в случае отказа основного регулирующего термостата. Температура срабатывания – 55 град. С.

Датчик потока – предназначен для контроля потока воды в трубопроводе.

Технические характеристики датчика потока:

Рабочая среда	Воздух, вода и неагрессивные жидкости
Мак давление рабочей среды, МПа	10
Температура эксплуатации, °С	-10...+85
Min скорость потока для срабатывания	1 л/мин
Коммутируемая мощность, Вт	10
Мак коммутируемый ток, А	1 А
Мак коммутируемое напряжение, В	=250 VAC
Длина провода, мм	400
Материал штуцера	Пластик: PPO
Резьба внутренняя	G3/4»
Степень защиты	IP65

3. Условия эксплуатации

- Температура в техническом помещении должна быть от +5 до +40°С, относительная влажность не более 70%.
- Электропроводка должна обеспечивать бесперебойное питание 230/400В, 50 Гц.
- Водонагреватель должен питаться через устройство защитного отключения (УЗО) с номинальным начальным током срабатывания, не более 30 мА.
- Защита от превышения давления должна обеспечиваться технологической схемой системы, в которой предусмотрена эксплуатация изделия.
- Запрещается эксплуатация оборудования без заземления, соответствующего ПТЭ и ПТБ электроустановок потребителей.
- Запрещается проведение сварочных работ на корпусе изделия (приварка дополнительных опор для крепления и т.п.), а также использование корпуса изделия для заземления.
- Запрещается использование водонагревателя в бассейнах с морской (подсоленной) водой или с электролизером. Показатели качества воды в бассейне должны соответствовать установленным значениям.

Показатель	Значение
Хлор, мг/л	Не более 3
Хлориды, мг/л	Не более 200
pH	7,2-7,6
Общая жесткость	Не более 7,0 ммоль/л

3.1. Меры безопасности

- Монтаж, демонтаж, наладка и обслуживание должны производиться квалифицированными специалистами, имеющими группу по электробезопасности не ниже третьей, до 1000В.
- **ВНИМАНИЕ!** При техническом обслуживании водонагревателя, монтаже и демонтаже ТЭНа всегда отключайте электропитание.

ЗАПРЕЩАЕТСЯ:

- Использовать водонагреватель не по назначению или эксплуатировать изделие с повреждениями корпуса;
- Производить замену ТЭНа в водонагревателе, находящимся под давлением;
- Повышать рабочее давление в корпусе выше установленных паспортом значений – 0,6 МПа (6 бар);
- Запрещается вносить изменения в конструкцию и осуществлять замену или ремонт компонентов изделия без согласования с производителем;
- Устанавливать водонагреватель без устройства «водяной петли» и байпаса;
- Устанавливать водонагреватель в помещениях со взрывоопасной или химически активной средой, разрушающей металл и изоляцию;
- Подключать к питающей сети и эксплуатировать водонагреватель без заземления;
- Использовать нулевой рабочий проводник в качестве заземляющего проводника при подключении водонагревателя к сети с глухо заземленной нейтралью;
- Устанавливать водонагреватель вблизи источников излучающих тепловую энергию;
- Включать водонагреватель при отсутствии потока воды через него;
- Подвергать водонагреватель, трубки и капилляры датчика регулировки температуры и датчика перегрева механическим воздействиям;
- Проводить сварочные или строительные работы вблизи водонагревателя без защиты от попадания брызг расплавленного металла, искр, металлической пыли, химически активных и загрязняющих веществ на поверхность водонагревателя;
- Устанавливать электронагреватель на поверхности из горючего материала без теплоизоляции.

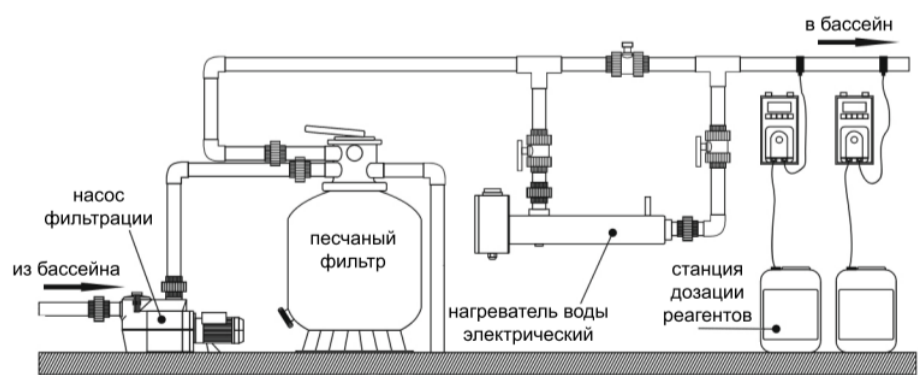
4. Общие указания по монтажу

- При проведении работ по установке и подключению водонагревателя соблюдайте требования настоящего руководства, Правил устройства электроустановок (ПУЭ), иных нормативных документов в области безопасности жизнедеятельности.
- Монтаж нагревателя должен производиться в соответствии с рекомендованными схемами, в противном случае возможно неправильное функционирование устройства, или его поломка.
- Для удаления протечек воды в случае нарушения герметичности корпуса в полу технического помещения рекомендуется обустройство канализационных трапов или приямка с погружным насосом.
- Расположение водонагревателя должно обеспечивать свободный доступ для его обслуживания и замены ТЭНа (не менее 1 м от крышки блока управления).
- ТЭН заземляется через вводной кабель с заземляющим проводником. Корпус нагревателя заземляется отдельным проводом.
- После монтажа подводящего и отводящего трубопроводов следует убедиться в отсутствии протечек в местах соединений.

4.1. Монтаж водонагревателя

1. Перед монтажом водонагревателя осмотрите корпус, блок управления и комплектующие и убедитесь в отсутствии повреждений.
2. Если водонагреватель транспортировался или хранился при отрицательной температуре, перед включением необходимо выдержать его при комнатной температуре в течении не менее 24-х часов.
3. Водонагреватель необходимо размещать после фильтрации, после установок УФ-обработки (при наличии в схеме водоподготовки), но до систем дозирования химреагентов и установок очистки воды с использованием озона.
4. Закрепите водонагреватель на стене с помощью двух хомутов (входят в комплект) и кронштейнов.
5. Подсоедините трубопроводы к водонагревателю, уплотнив резьбовые соединения фум.лентой.

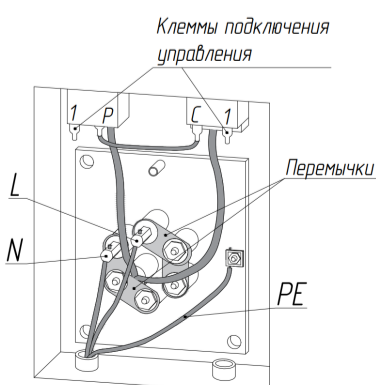
Внимание! Поток воды должен быть горизонтальным, направление движения – по стрелке на датчике протока. Входной патрубок воды отмечен наклейкой синего цвета, выходной патрубок наклейкой красного цвета.



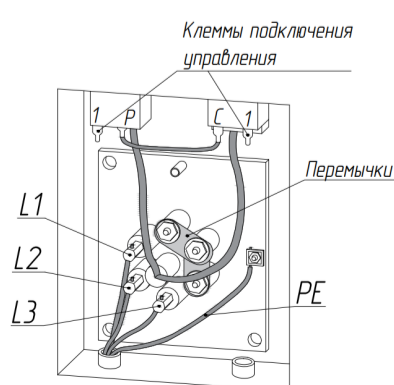
4.2. Подключение водонагревателя

1. Смонтировать перемычки ТЭНа согласно схеме. Предусмотрено на 400 В, если требуется 230 В, осуществить перемонтаж согласно схеме.

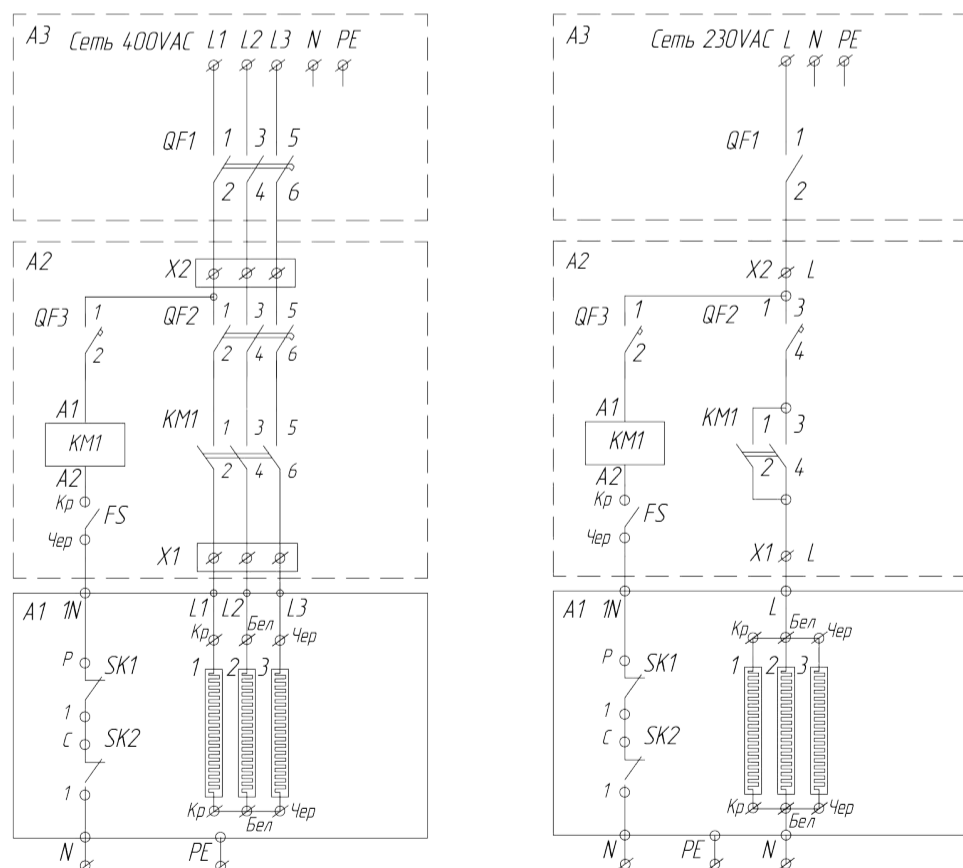
Подключение 400 В:



Подключение 230 В:



Рекомендуемая электрическая схема подключения



Подключение 400 В:

Обозн.	Наименование	Кол-во
QF1	Автоматический выключатель	1
QF2	Автоматический выключатель	1
QF3	Автоматический выключатель	1
KM1	Контактор модульный	1
A1	Водонагреватель	1
A2	Щит управления	1
A3	Щит распределительный	1
FS	Датчик протока	1
SK1	Термостат регулирующий	1
SK2	Защитный термостат	1
X1	Проходная клемма 4мм2	3
X2	Проходная клемма 4мм2	3

Подключение 230 В:

Обозн.	Наименование	Кол-во
QF1	Автоматический выключатель	1
QF2	Автоматический выключатель	1
QF3	Автоматический выключатель	1
KM1	Контактор модульный	1
A1	Водонагреватель	1
A2	Щит управления	1
A3	Щит распределительный	1
FS	Датчик протока	1
SK1	Термостат регулирующий	1
SK2	Защитный термостат	1
X1	Проходная клемма 4мм2	1
X2	Проходная клемма 4мм2	1