



Блок управления аттракционами

С частотным регулированием

ДЕЛЬФИН М4

1 Оглавление

1. Общие положения	3
2. Технические характеристики назначение прибора	4
3. Схема подключения прибора	4
4. Программирование.....	7
5. Комплект поставки.....	7
6. Гарантийные условия	8
7. Изготовитель	9

1. Общие положения

Инструкция по монтажу и эксплуатации блока управления Дельфин М4.

Прибор предназначен для регулирования производительности трехфазного насоса с асинхронным электродвигателем. Управление осуществляется с одной или трех пьезокнопок (поставляется отдельно).

Прибор работает исключительно с частотными приводами INNOVERT серии ISD mini, ISD.

Необходимые настройки регистров ЧП для работы с прибором:

Pb01 = 5 (Способ установки частоты через порт RS485)

Pb02 = 2 (Способ пуска преобразователя частоты через порт RS485)

Pb05 = 60 (Максимальная рабочая частота)

Pb07 = 4 (Время ускорения, секунды)

Pb08 = 5 (Время замедления, секунды)

Прибор отгружается в комплекте с ЧП необходимой мощности, настроен и готов к работе.

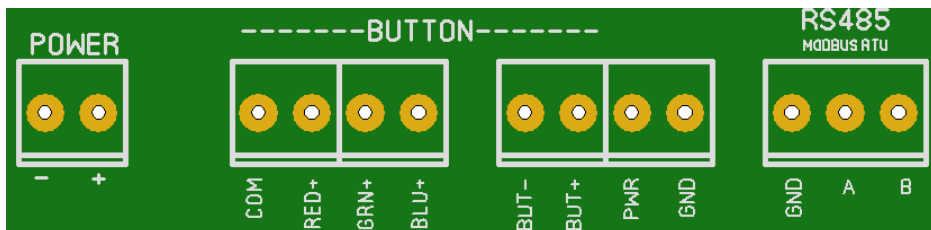
Возможные варианты поставки ЧП:

- 5,5 кВт
- 7,5 кВт

2. Технические характеристики назначение прибора

Габариты:	121x90x55 мм
Размещение:	Настенное
Управление:	Джамперы (параметры/установка)
Напряжение в сети:	12 В DC
Потребляемая мощность:	1 Вт
Температура эксплуатации:	от 5 до 45 Со

3. Схема подключения прибора



POWER – питание 9-12В DC

RS485

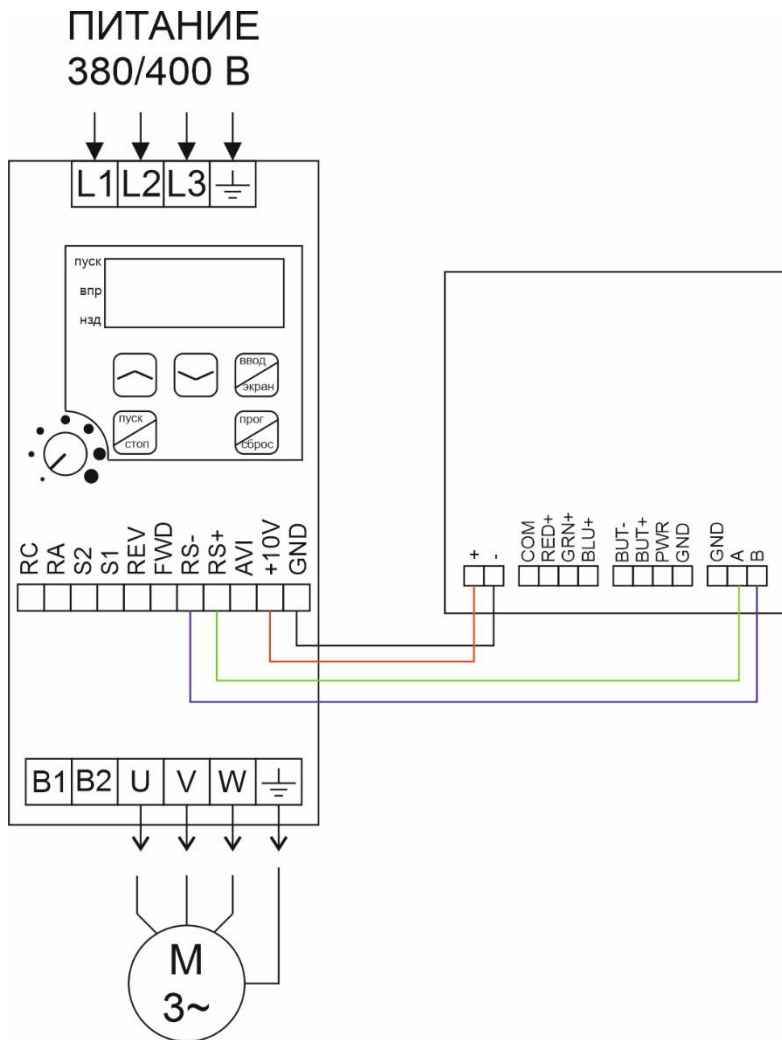
GND земля (не используется)

A,B интерфейсный кабель

Подключение пьезокнопок:

К прибору возможно подключить 1 или 3 пьезокнопки для управления.

1-кнопка	3-кнопки
<p data-bbox="109 228 546 325"><i>(переключение скоростей происходит методом перебора от низшей к высшей)</i></p> <p data-bbox="109 363 463 496">COM -Общий(коричневый) RED+ -Красный (розовый) GRN+ -Зеленый (зеленый) BLU+ -синий (серый)</p> <p data-bbox="109 533 306 595">GND – Желтый PWR – Белый</p>	<p data-bbox="572 363 1009 485">COM -Общий(коричневый) RED+ - Зеленый (зеленый) (кн. плюс) GRN+ -Зеленый (зеленый) (кн. ВКЛ) BLU+ - Зеленый (зеленый) (кн. минус)</p> <p data-bbox="572 517 972 638">GND – Желтый (общий) PWR – Белый (кнопка включения) BUT+ – Белый (кнопка плюс) BUT- – Белый (кнопка минус)</p>



После проведения всех необходимых подключений подайте напряжение на прибор.

4. Программирование

Программирование прибора происходит путем установки джамперов (перемычек), в необходимое положение.

Number of speeds – выбор количества скоростей. При использовании 1 кнопки - количество скоростей от 1 до 4. 3 кнопки от 4 до 10 (4,6,8,10).

Timer off – таймер отключения двигателя по истечению 20 мин работы. Есть возможность сброса времени таймера двойным нажатием кнопки включения. (отсчет времени начнет с начала)

Boost +20% - максимальная частота будет установлена 60 Гц (Внимание, двигатель должен иметь соответствующие характеристики)

1but/3but – выбор количества подключенных кнопок.

Значение перемычек см. информацию на плате.

5. Комплект поставки

№	Состав	V
1	- блок управления Дельфин М4	<input type="checkbox"/>

Серийный номер прибора:

6. Гарантийные условия

Гарантийные обязательства предприятия-изготовителя, непосредственно касающиеся бесперебойной и правильной работы устройства, действуют только при соблюдении:

- монтаж и настройка производится только в соответствии с данной инструкцией;
- при ремонте используются только оригинальные запасные части или рекомендуемые предприятием-изготовителем;
- прибор Дельфин М4 используется только по своему прямому назначению.

Гарантия 2 (два) года со дня приобретения. При наличии данной инструкции.

Прибор изготовлен в соответствии с ТУ 3432-001-37361218-2013. Отгружен с предприятия-изготовителя в технически исправном состоянии.

Производитель не несет ответственности за любые убытки, включая, потерю данных, потерю прибыли и другие случайные, последовательные или косвенные убытки, возникшие вследствие использования или невозможности использования оборудования.

7. Изготовитель

ООО «Диал», <http://dial-sw.ru>, +7 495 546-53-29,

Техническая поддержка: +7 925 044-99-31, info@dial-sw.ru

ТРИТОН- 1



управление уровнем воды
для скиммерных и
переливных типов

управление фильтрацией и
температурой воды



БАРРАКУДА- 1

ДЕЛЬФИН- 1



управление
водными аттракционами,
до 5,5 кВт

управление
прожекторами



МЕДУЗА

XENOZONE-DIAL



«умная» система
электронного контроля
уровня воды

светодиодная
подсветка бассейна
из нержавеющей стали



XENOZONE-DIAL ПРОЖЕКТОР